

PL: Instrukcja obsługi (s. 1)

ODKURZACZE VON ARX

S2 / S3



PL

**von  
arx**®  
TRUE QUALITY SINCE 1941

**SPIS TREŚCI**

<b>Uwagi do użytkownika</b>	<b>3</b>
Przed użytkowaniem .....	3
Przeczytanie niniejszej instrukcji obsługi.....	3
Prawa autorskie © .....	3
Znaki towarowe ® .....	3
Patenty .....	3
Ilustracje i modyfikacje techniczne .....	3
Tłumaczenia .....	3
Bezpieczne przechowywanie.....	3
Dalsze informacje .....	3
<b>Specyfikacja produktu</b>	<b>4</b>
Zamierzone użycie .....	4
<b>Wskazówki bezpieczeństwa i oznakowane części</b>	<b>4</b>
Odpowiedzialność za produkt .....	4
Definicje środków bezpieczeństwa .....	4
Wskazówki bezpieczeństwa .....	4
<b>Omówienie produktu</b>	<b>6</b>
<b>Przygotowanie</b>	<b>6</b>
<b>Obsługa</b>	<b>6</b>
Podłączanie produktu.....	6
Obsługa maszyny .....	7
Montaż nowego worka Longopac.....	9
<b>Dbłość i konserwacja</b>	<b>10</b>
<b>Usuwanie usterek</b>	<b>10</b>
<b>Charakterystyka techniczna</b>	<b>11</b>
<b>CZĘŚCI ZAMIENNE i akcesoria</b>	<b>12</b>
<b>Gwarancja</b>	<b>14</b>
<b>Deklaracja zgodności WE</b>	<b>15</b>

## UWAGI DO UŻYTKOWNIKA

### Przed użytkowaniem

---

Niezwykle ważne jest, aby:

- Upewnić się, że opakowanie jest kompletne, oraz sprawdzić, czy podczas przewozu/transportu nie doszło do jakichkolwiek uszkodzeń.
- Przestrzegać wskazówek bezpieczeństwa.
- Przeczytać instrukcję obsługi

### Przeczytanie niniejszej instrukcji obsługi

---

Jeżeli po przeczytaniu niniejszej instrukcji obsługi pojawią się jakiegokolwiek wątpliwości, warto skontaktować się z producentem lub najbliższym punktem serwisowym. Producent nie ponosi odpowiedzialności za jakiegokolwiek uszkodzenia lub awarie wskutek nieprzestrzegania instrukcji obsługi.

### Prawa autorskie ©

---

Tekst i ilustracje nie mogą być kopiowane ani powielane bez wyraźnej zgody Von Arx EOOD.

### Znaki towarowe ®

---

Słowa „Von Arx” i logo „Von Arx” są zastrzeżonymi i podlegającymi ochronie międzynarodowej znakami towarowymi. Wykorzystywanie ich przez osoby trzecie jest zabronione!

### Patenty

---

Różne elementy i procesy wymienione oraz przedstawione na ilustracjach w niniejszej instrukcji obsługi stanowią zgłoszenie patentowe lub krajowe i międzynarodowe patenty zostały już przyznane.

### Ilustracje i modyfikacje techniczne

---

Ilustracje mogą różnić się od rzeczywistej maszyny i są przedstawiane bez żadnych zobowiązań z naszej strony. Aby spełnić szybko zmieniające się wymagania klientów, zastrzegamy sobie prawo do dokonywania modyfikacji technicznych bez uprzedniego powiadomienia.

### Tłumaczenia

---

Prawnie wiążącą wersją jest wersja niniejszej instrukcji w języku angielskim. Wersję niniejszej instrukcji w języku angielskim uznaje się za „oryginalną instrukcję”.

### Bezpieczne przechowywanie

---

Niniejszą instrukcję obsługi należy przechowywać w bezpiecznym i łatwo dostępnym dla użytkownika miejscu.

### Dalsze informacje

---

Producent:

Von Arx EOOD,

4000 Plovdiv

Telefon: +359 32 94 05 53

Kraj pochodzenia: Bułgaria

## CHARAKTERYSTYKA PRODUKTU

Odkurzacz przemysłowy jest maszyną, która zasysa, oddziela i zbiera pył. Proces zasysania, oddzielania i zbierania jest wykonywany przez pompy próżniowe za pośrednictwem 3-drożnego systemu filtracyjnego do worka do zbierania pyłu.

### Zamierzone użycie

Odkurzacze S2/S3 są przeznaczone do użytku komercyjnego.

Maszyna została zaprojektowana do zbierania i zasysania suchego, niepalnego pyłu charakteryzującego się wartością granicy wybuchu  $>0,1 \text{ mg/m}^3$ .

## WSKAZÓWKI BEZPIECZEŃSTWA I OZNAKOWANE CZĘŚCI

### Odpowiedzialność za produkt

Na podstawie przepisów dotyczących odpowiedzialności za produkt, nie ponosimy odpowiedzialności za szkody spowodowane przez nasz produkt, jeśli:

- Produkt został nieprawidłowo naprawiony.
- Produkt został naprawiony z użyciem części zamiennych nie pochodzących od producenta lub niezatwierdzonych przez producenta.
- Produkt został wyposażony w akcesoria nie pochodzące od producenta lub niezatwierdzone przez producenta.
- Produkt nie został naprawiony w certyfikowanym punkcie serwisowym lub przez certyfikowany p

### Definicje środków bezpieczeństwa

Ostrzeżenia, przestrogi i uwagi zostały zamieszczone w celu zwrócenia uwagi na sekcje instrukcji, które są szczególnie ważne.



Nieprzestrzeżenie wskazówki oznaczonej tym znakiem może prowadzić do poważnych obrażeń



Nieprzestrzeżenie wskazówki oznaczonej tym znakiem może spowodować uszkodzenie maszyny lub szkody materialne.



Oznacza wszelkie informacje objaśniające lub szczególne wskazówki.

### Wskazówki bezpieczeństwa



Zawsze należy zachować ostrożność i kierować się zdrowym rozsądkiem. Niniejsza sekcja opisuje fundamentalne wskazówki bezpieczeństwa produktu dotyczące stosowania. Informacje te nigdy nie zastąpią profesjonalnych umiejętności i doświadczenia. W razie wystąpienia sytuacji, w której odczuwany jest brak bezpieczeństwa należy przerwać czynności i skontaktować się z certyfikowanym technikiem. Nie wolno podejmować się zadań, w przypadku których brakuje doświadczenia!



Przed korzystaniem z odkurzacza przemysłowego należy przeczytać przepisy dotyczące bezpieczeństwa oraz dokładnie całą instrukcję obsługi. Niniejsza instrukcja dotyczy wyłącznie odkurzacza S2/S3.








- Należy przeczytać ze zrozumieniem instrukcję produktu, aby wiedzieć, jakie środki ochrony indywidualnej należy zastosować, jakich urządzeń zabezpieczających użyć i w jaki sposób bezpiecznie obsługiwać produkt.



Odkurzacza przemysłowego można używać do suchych, niewybuchowych substancji.



Do użytkowania lub serwisowania produktu nie wolno dopuszczać nieletnich lub innych nieprzeszkolonych osób. Do użytkowania produktu nie wolno dopuszczać jakichkolwiek osób bez sprawdzenia, czy ze zrozumieniem przeczytały one instrukcję obsługi.

-  Należy upewnić się, że miejsce, w którym odbywa się montaż, jest stateczne, aby zapobiec przewróceniu się produktu. Możliwość doznania obrażeń ciała.
-  Nie wolno przesuwać produktu ciągnąc za wąż.
-  Złącze przegubowe powoduje ryzyko przyciśnięcia.
-  W odkurzaczu S2/S3 należy stosować tylko oryginalne części zamienne.
-  Przed wykonywaniem konserwacji odkurzacza należy wyłączyć i odłączyć od zasilania wszystkie podłączone produkty.
-  Pył może być niebezpieczny dla zdrowia ludzi i może ulegać rozproszeniu podczas czyszczenia produktu. Należy stosować okulary ochronne, rękawice ochronne oraz maskę oddechową klasy FFP3.
-  Nie wolno przekłuwać worka Longopac. Możliwość rozproszenia pyłu.
-  Uszkodzone kable zasilające mogą być niebezpieczne, w związku z czym należy je natychmiast wymieniać.
-  Nieodpowiednie połączenie przewodu uziemiającego i wszelkie modyfikacje dostarczonej wtyczki zasilania mogą skutkować wystąpieniem ryzyka porażeniem prądem elektrycznym. Instalację powinien wykonać wykwalifikowany elektryk.
-  Przed użytkowaniem odkurzacza należy upewnić się, że parametry zasilania i napięcia odpowiadają danym z tabliczki znamionowej maszyny.
-  Tej maszyny nie wolno użytkować na zewnątrz pomieszczeń lub na mokrej powierzchni, ponieważ jest ona przeznaczona wyłącznie do użytkowania w pomieszczeniach i do stosowania na sucho.
-  Nie wolno wkładać jakichkolwiek przedmiotów do wlotu powietrza ani go blokować (oprócz procedury czyszczenia filtra).
-  Włosy, luźne elementy ubioru, palce i wszelkie inne części ciała należy trzymać z dala od wlotu ssącego.
-  Nie wolno użytkować, gdy w odpowiednich miejscach nie znajdują się worek na pył i filtry. W razie uszkodzenia lub zapchania należy wymienić.

### Naklejki bezpieczeństwa na maszynie

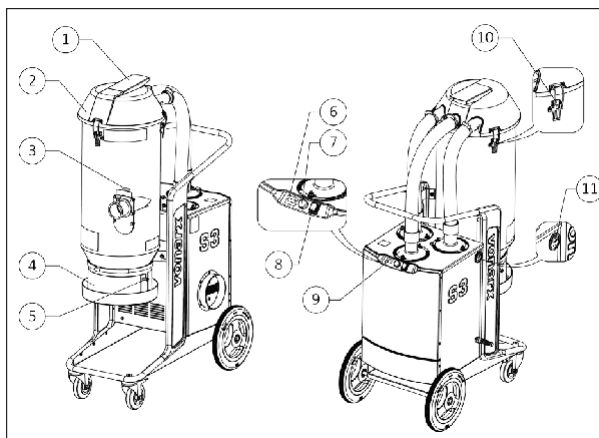


Należy stosować środki ochrony!

Uszkodzone lub brakujące naklejki bezpieczeństwa należy natychmiast wymienić. Można je nabyć w najbliższym punkcie serwisowym.

## OMÓWIENIE PRODUKTU

1. Uchwyt Jet Pulse
2. Filtr wstępny
3. Wlot pyłu
4. Uchwyt Longopac
5. Złącze Longopac
6. Licznik godzin
7. Brzeczki/lampa
8. Włacznik/wyłącznik
9. Filtr HEPA
10. Zaciski przegubowe
11. Manometr



## PRZYGOTOWANIE

Podczas wypakowywania maszyny należy sprawdzić, czy dostarczono następujące akcesoria:

- Wąż
- Rura stalowa
- Końcówka podłogowa
- Adapter przewodu powietrza
- Złącze

Jeżeli brakuje jakiegokolwiek z powyższych części, należy skontaktować się z lokalnym dystrybutorem lub naszym przedstawicielem handlowym. Materiały opakowaniowe i zużyte elementy maszyny należy usuwać w sposób przyjazny środowisku zgodnie z lokalnymi przepisami dotyczącymi usuwania. Zawsze należy pamiętać o recyklingu.

Dysza podłogowa jest wyposażona w regulowane kółka. Ich regulacja pozwala uzyskać najlepsze ssanie. Umożliwia to pokrętko, które znajduje się z tyłu dyszy.

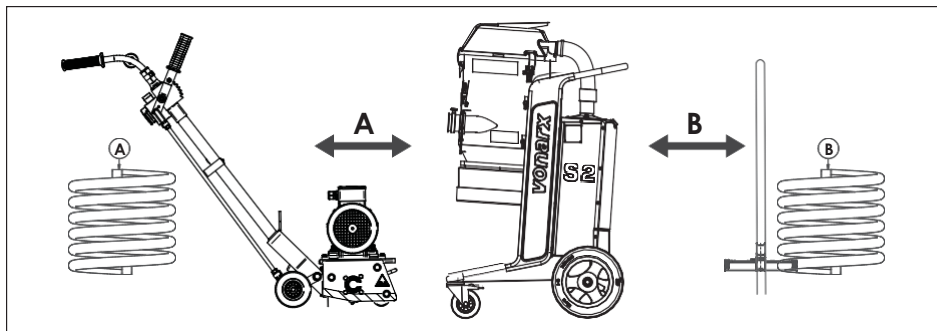
Kółka i gumowe listwy dyszy można wymieniać. Dyszę należy utrzymywać w dobrym stanie.

## OBSŁUGA

### Podłączanie produktu

#### Podłączenie bezpośrednie

Odkurzacz można podłączyć do maszyny za pośrednictwem dostarczonego węża –  $\varnothing$  50 mm lub do końcówki podłogowej za pośrednictwem tego samego węża (B).

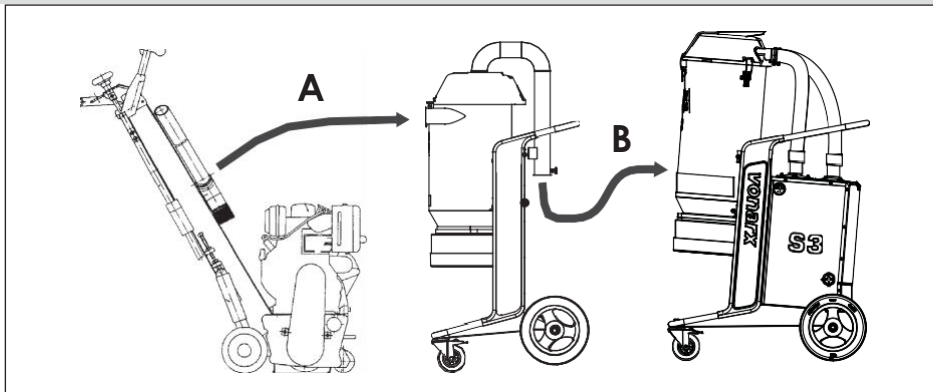


**Podłączanie do separatora wstępnego**

Zastosowanie separatora wstępnego zapewnia całemu systemowi czyszczenia filtra odkurzacza pełny 4-etapowy proces. Separator wstępny należy podłączyć do odkurzacza posiłkując się ilustracją. Wlot przedni separatora wstępnego należy zaczepić na maszynie (A), a wylot tylny separatora wstępnego należy zaczepić na wlocie odkurzacza (B).



**Należy stosować tylko zalecane przez Von Arx separatory wstępne.**

**Obsługa maszyny**

Odkurzacz uruchamia się z użyciem przycisku włączania/wyłączania (1/0).

Po uruchomieniu odkurzacza powietrze zawierające pył jest zasysane z dużą prędkością przez wlot i wąż ssący. Duże cząstki pyłu są kierowane do cyklonu, gdy zmniejsza się prędkość powietrza. Powietrze zawierające drobne cząstki pyłu przepływa nadal przez system podwójnego filtra, gdzie dochodzi do oddzielania. Pył nagromadzony w cyklonie jest uwalniany przez klapę dolną do plastikowego worka tuż po wyłączeniu odkurzacza.

Maszyna została zaprojektowana do pulsacyjnego czyszczenia filtra strumieniem powietrza. Proces czyszczenia filtra zostaje wykonany, gdy pył z zbiornika spadnie do worka na pył.

W pewnych przypadkach pył może przystawać od wewnętrznej strony zbiornika lub worka na pył. Aby go uwolnić, należy uderzać w pył przez worek lub postukać w zbiornik gumowym młotkiem.

Odkurzacz jest wyposażony w zabezpieczenie termiczne silników zapobiegające ich przegrzaniu. Aktywacja zabezpieczenia termicznego spowoduje wyłączenie silników. Należy wyłączyć maszynę, odłączyć ją od zasilania i sprawdzić, czy worek na pył jest pełny, wąż nie jest zapchany lub filtr jest niedrożny. Zabezpieczenie termiczne może zresetować się w ciągu godziny.



**Przed użytkowaniem operator musi przejść szkolenie z zakresu obchodzenia się z odkurzaczem i niebezpiecznym pyłem.**



**Filtr wstępny i filtr HEPA należy wymienić, jeśli wartość ciśnienia pozostaje niska.**

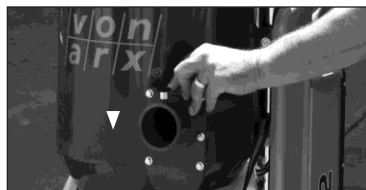
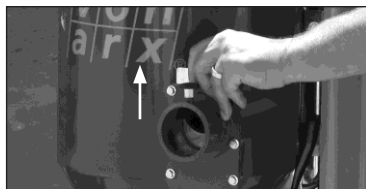
## Czyszczenie filtra wstępnego

Od czasu do czasu należy wyczyścić filtr. Należy to zrobić przed wymianą systemu zbierania do worka, gdy wykonano pracę oraz zawsze, gdy występuje niedostateczny przepływ.

### Sposób wykonania

- Pociągnąć płytkę zamykającą wlot lub zamknąć wlot z użyciem dostarczonego adaptera zamykającego i pozwolić maszynie na wytwarzanie podciśnienia przez 5 sekund.
- Szybko nacisnąć dźwignię pokryw, a następnie ją zwolnić.
- Wykonać tę czynność pięć razy, gdy maszyna wytwarza podciśnienie między kolejnymi cyklami.
- Zatrzymać odkurzacz i poczekać na całkowite zatrzymanie silnika.
- Docisnąć płytkę zamykającą wlot lub zdjąć adapter zamykający, aby otworzyć wlot.

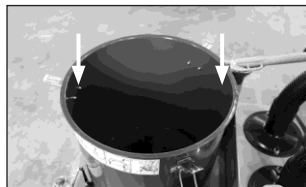
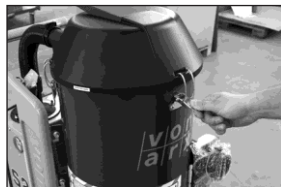
Filtr wstępny należy wymienić, jeśli wartość ciśnienia pozostaje niska. Jeżeli przepływ nadal jest niedostateczny po wykonaniu tej czynności, należy wymienić filtry HEPA.



## Wymiana filtra

### Filtr wstępny

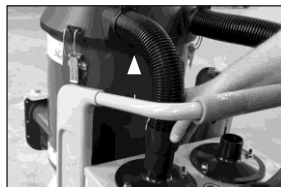
- Poluzować haczyki łączące przedziały zbiornika.
- Wyjąć węże z górnych pokryw filtra HEPA, a następnie podnieść pokrywę zbiornika.
- Powoli podnieść filtr do góry i wyjąć go.
- Ostrożnie odwrócić i nałożyć plastikowy worek na zespół filtra. Związać go mocno i wyrzucić lub usunąć w odpowiedni sposób.



- Założyć nowy filtr w zbiorniku.
- Odwrócić pokrywę zbiornika, podłączyć węże do górnych pokryw filtra HEPA i zablokować haczyki zbiornika.

### Filtr HEPA

- Zwolnić wąż z górnej pokrywy filtrów HEPA.
- Poluzować śruby i zdjąć pokrywę.
- Powoli podnieść filtry do góry i wyjąć je.
- Ostrożnie włożyć go do plastikowego worka. Związać go mocno i wyrzucić lub usunąć w odpowiedni sposób.
- Założyć nowy filtr w komorze HEPA.
- Zamknąć pokrywę, dokręcić śruby i podłączyć węże od pokrywy.







Filtry HEPA należy wymieniać jednocześnie jako zestaw.



Pył może być niebezpieczny dla zdrowia ludzi i może ulegać rozproszeniu podczas czyszczenia produktu. Należy stosować okulary ochronne, rękawice ochronne oraz maskę



Przed wykonywaniem konserwacji odkurzacza należy wyłączyć i odłączyć od zasilania wszystkie podłączone produkty.



Przed czyszczeniem i serwisowaniem maszyny należy ją wyłączyć i odłączyć od zasilania.



Nie można czyścić filtrów HEPA; w przeciwnym razie można je uszkodzić. Nie wolno dotykać wnętrza filtra przy wkładaniu nowego filtra. Nowy filtr nie będzie działać, jeśli na jego wnętrzu występuje jakiegokolwiek uszkodzenie.

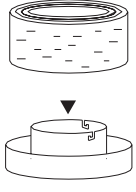
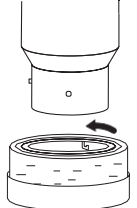
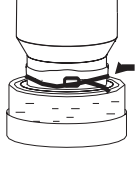
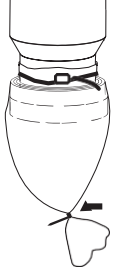
## Montaż nowego worka Longopac



Przed wymianą systemu zbierania do worka zawsze należy wyczyścić filtr wstępny.



Odkurzacze korzystają z systemu Longopac.

			
<p>1. Worek na pył należy włożyć w uchwyt</p>	<p>2. Zamocować złącze worka na pył nakręcając je na sworznie trzymające zbiornika.</p>	<p>3. Wyciągnąć uchwyt worka do góry i umieścić go wokół zbiornika</p> <p>4. Zaciśnąć pasek wokół worka i zbiornika, aby zamocować worek w zbiorniku</p>	<p>5. Wyciągnąć worek na pył nad uchwyt worka.</p> <p>6. Zamknąć spód worka na pył z użyciem opaski zaciskowej.</p>

## DBAŁOŚĆ I KONSERWACJA

- Przed czyszczeniem lub naprawą maszyny należy ją wyłączyć i odłączyć od źródła zasilania.
- Nie wolno używać myjki ciśnieniowej do czyszczenia. Jeżeli jednak zachodzi taka potrzeba, nie wolno kierować jej w stronę otworów maszyny, zwłaszcza w stronę wlotu powietrza zapewniającego jej chłodzenie.
- Maszyna wymaga wyczyszczenia przed zabraniem z obszaru roboczego.
- Należy stosować odpowiednie środki ochrony indywidualnej. Gdy zachodzi potrzeba wymiany filtra wstępnego i filtra HEPA, pył może ulec rozproszeniu, co jest niebezpieczne dla zdrowia. W związku z tym należy stosować gogle ochronne i maskę oddechową klasy FFP3.
- Wszystkie części, które są brudne po naprawie, należy prawidłowo umieścić w plastikowych workach, zgodnie z lokalnymi przepisami.
- Nie wolno uszkodzić ani ułamać filtra HEPA. Występuje ryzyko rozproszenia pyłu.

## USUWANIE USTEREK

PROBLEM	PRZYCZYNA	ROZWIĄZANIE
SILNIK NIE URUCHAMIA SIĘ	BRAK ZASILANIA	PODŁĄCZYĆ MASZYNĘ DO ZASILANIA
	WADLIWY KABEL	WYMIENIĆ KABEL
	WADLIWE POŁĄCZENIE STYCZNIKA	WYMIENIĆ PRZELĄCZNIK
	BŁĄD FAZY (ŚWIECI CZERWONA LAMPKA)	ODWRÓCIĆ FAZY
	AKTYWNE ZABEZPIECZENIE TERMICZNE	WYCZYŚCIĆ LUB WYMIENIĆ FILTRY, SPRAWDZIĆ WĄŻ ORAZ DROŻNOŚĆ WLOTU, PONOWNIE URUCHOMIĆ MASZYNĘ.
SILNIK ZATRZYMUJE SIĘ TUŻ PO URUCHOMIENIU	NIEODPOWIEDNI BEZPIECZNIK	PODŁĄCZYĆ DO PRAWIDŁOWEGO BEZPIECZNIKA
	ZWARCIE NA KABLU/MASZYNI	WEZWAĆ SERWIS
SILNIK PRACUJE, JEDNAK NIE MA SSANIA	NIE PODŁĄCZONO WĘŻA	PODŁĄCZYĆ WĄŻ
	ZAPCHANY WĄŻ	WYCZYŚCIĆ WĄŻ
	BRAK WORKA DO ZBIERANIA PYŁU	ZAMONTOWAĆ SYSTEM ZBIERANIA PYŁU
SILNIK PRACUJE, JEDNAK SSANIE JEST NIEDOSTATECZNE	OTWÓR W WĘŻU	WYMIENIĆ WĄŻ
	ZAPCHANY FILTR	WYCZYŚCIĆ/WYMIENIĆ FILTR
	POLUZOWAĆ GÓRNĄ POKRYWĘ	DOKONAĆ REGULACJI
	BRUD W KŁAPIE	WYCZYŚCIĆ KŁAPĘ
	WADLIWE USZCZELKI	WYMIENIĆ WYMAGANE USZCZELKI
PYŁ WYDMUCHIWANY Z SILNIKA	NIEPRAWIDŁOWO ZAMONTOWANY LUB USZKODZONY SYSTEM FILTRACYJNY	DOSTOSOWAĆ/WYMIENIĆ FILTRY
NIETYPOWY ODGŁOS		WEZWAĆ SERWIS

## CHARAKTERYSTYKA TECHNICZNA

<b>S201-EU</b>		<b>S202-UK</b>	
NAPIĘCIE	230 V, 50 HZ	NAPIĘCIE	115 V, 50 HZ
SILNIK	2X1200 W	SILNIK	2X1000 W
NATEŻENIE PRĄDU	11,8 A	NATEŻENIE PRĄDU	16 A
PRZEPŁYW POWIETRZA	400 M3	PRZEPŁYW POWIETRZA	235 CFM
PODCIŚNIENIE	22 KPA	PODCIŚNIENIE	100" H2O
FILTR WSTĘPNY	STOŻKOWY POLIESTROWY	FILTR WSTĘPNY	STOŻKOWY POLIESTROWY
POWIERZCHNIA FILTRA WSTĘPNEGO	2,3 M <sup>2</sup>	POWIERZCHNIA FILTRA WSTĘPNEGO	24,8 FT <sup>2</sup>
FILTR HEPA	H13	FILTR HEPA	H13
POWIERZCHNIA FILTRA HEPA	2,4 M <sup>2</sup>	POWIERZCHNIA FILTRA HEPA	25,8 FT <sup>2</sup>
SYSTEM CZYSZCZENIA FILTRA JET PULSE	TAK	SYSTEM CZYSZCZENIA FILTRA JET PULSE	TAK
SYSTEM ZBIERANIA	LONGOPAC	SYSTEM ZBIERANIA	LONGOPAC
WAGA	52 KG	WAGA	114LBS
WYMIARY MASZYNY	786X547X1272 MM	WYMIARY MASZYNY	31X21.5X50"
<b>S203-US</b>		<b>S301-EU</b>	
NAPIĘCIE	115V, 60 HZ	NAPIĘCIE	230 V, 50 HZ
SILNIK	2X1000 W	SILNIK	3X1200W
NATEŻENIE PRĄDU	16 A	NATEŻENIE PRĄDU	16 A
PRZEPŁYW POWIETRZA	235 CFM	PRZEPŁYW POWIETRZA	600 M3
PODCIŚNIENIE	100" H2O	PODCIŚNIENIE	22 KPA
FILTR WSTĘPNY	STOŻKOWY POLIESTROWY	FILTR WSTĘPNY	STOŻKOWY POLIESTROWY
POWIERZCHNIA FILTRA WSTĘPNEGO	24,8 FT <sup>2</sup>	POWIERZCHNIA FILTRA WSTĘPNEGO	4,5 M2
FILTR HEPA	H13	FILTR HEPA	H13
POWIERZCHNIA FILTRA HEPA	25,8 FT2	POWIERZCHNIA FILTRA HEPA	3,6 M2
SYSTEM CZYSZCZENIA FILTRA JET PULSE	TAK	SYSTEM CZYSZCZENIA FILTRA JET PULSE	TAK
SYSTEM ZBIERANIA	LONGOPAC	SYSTEM ZBIERANIA	LONGOPAC
WAGA	114LBS	WAGA	75 KG
WYMIARY MASZYNY	31X21.5X50"	WYMIARY MASZYNY	935X547X1537 MM
<b>S302-UK</b>		<b>S303-US</b>	
NAPIĘCIE	115V, 50 HZ	NAPIĘCIE	115V, 60 HZ
SILNIK	3X700W	SILNIK	3X700W
NATEŻENIE PRĄDU	16 A	NATEŻENIE PRĄDU	16 A
PRZEPŁYW POWIETRZA	285 CFM	PRZEPŁYW POWIETRZA	285 CFM
PODCIŚNIENIE	80" H2O	PODCIŚNIENIE	80" H2O
FILTR WSTĘPNY	STOŻKOWY POLIESTROWY	FILTR WSTĘPNY	STOŻKOWY POLIESTROWY
POWIERZCHNIA FILTRA WSTĘPNEGO	48,8 FT2	POWIERZCHNIA FILTRA WSTĘPNEGO	48,8 FT2
FILTR HEPA	H13	FILTR HEPA	H13
POWIERZCHNIA FILTRA HEPA	38,8 FT2	POWIERZCHNIA FILTRA HEPA	38,8 FT2
SYSTEM CZYSZCZENIA FILTRA JET PULSE	TAK	SYSTEM CZYSZCZENIA FILTRA JET PULSE	TAK
SYSTEM ZBIERANIA	LONGOPAC	SYSTEM ZBIERANIA	LONGOPAC
WAGA	165,3 LBS	WAGA	165,3 LBS
WYMIARY MASZYNY	37X21.5X60.5"	WYMIARY MASZYNY	37X21.5X60.5"
WYMIARY SKRZYNKI	37.5X22X61.5"	WYMIARY SKRZYNKI	37.5X22X61.5"

Zmierzony poziom mocy akustycznej Lwa: **≤80 dB(A)**

Poziom ciśnienia akustycznego Lpa przy uchu operatora: **≤70 dB(A)**

## CZĘŚCI ZAMIENNE I AKCESORIA

Stożkowy filtr wstępny S2 - 7500016		Kółka przednie - 7500165	
Stożkowy filtr wstępny S3 - 7500024		Kółka tylne - 7500014	
Filtr HEPA - 7500000		Moduł łagodnego rozruchu 230 V, S2 - 7500172	
Worek Longopac - 7500017		Moduł łagodnego rozruchu 120V - 7500196	
Uchwyt Longopac - 7000016		Moduł łagodnego rozruchu 230 V S3 - 7500137	
3-elementowa rura 50 mm / 2" - 7500142		Silnik 230 V, S2/S3 - 7500020	
Końcówka podłogowa - 7500143		Silnik 120 V, S2, UK/US - 900827	
Gumowe ściągacze, para - 7509996		Silnik 120 V, S3, UK/US - 7500135	
Złączka na końcówkę węża 50 mm / 2" - 7500018		Włącznik/wyłącznik - 7500001	

<b>Złącze węża D51 z uszczelnieniem V - 800161</b>		<b>Zestaw węża D50 mm- 7001064</b>	
<b>Zestaw węża D63 (tylko S3) - 7001159</b>		<b>Złącze węża D63 z uszczelką V (tylko S3) - 7001158</b>	
<b>Separator wstępny do odkurzaczy jednofazowych - C301</b>			



Pełną listę części zamiennych można pobrać z naszej strony - [www.vonarx.com](http://www.vonarx.com).

## GWARANCJA

Von Arx EOOD gwarantuje idealne działanie urządzenia przez okres 24 miesięcy od daty zakupu. Jeżeli produkt jest użytkowany w systemie zmianowym, okres gwarancji ulega skróceniu o połowę.

Von Arx EOOD sprawdza wszystkie urządzenia, aby zapewnić, że są one kompletne i działają prawidłowo, zanim opuszczą nasz zakład.

Klient musi sprawdzić maszynę pod kątem jakichkolwiek wad lub uszkodzeń mogących powstać podczas transportu niezwłocznie po jej odbiorze i musi natychmiast poinformować punkt sprzedaży oraz przewoźnika o wszelkich uszkodzeniach lub wadach.

Von Arx EOOD zobowiązuje się do naprawy wszystkich usterek w oczywisty sposób wynikających z wad materiałowych lub wykonania w deklarowanym okresie gwarancyjnym możliwie w jak najkrótszym czasie lub zorganizuje naprawę za pośrednictwem oficjalnego punktu serwisowego i sprzedaży Von Arx.

Nie ponosimy jakiegokolwiek odpowiedzialności za uszkodzenia wskutek nieprawidłowego obchodzenia się, niestosowania się do niniejszej Instrukcji obsługi, przeciążenia, niewłaściwego użycia, nieprawidłowej konserwacji lub naturalnego zużycia. Za naprawy lub modyfikacje wykonane przez nabywcę lub osoby trzecie bez naszej pisemnej zgody odpowiada klient, wskutek czego następuje wygaśnięcie udzielonej przez nas gwarancji.

Ponadto w ramach gwarancji nie zostanie rozpatrzone żadne roszczenie w przypadku stosowania jakichkolwiek części innych niż wyprodukowane lub zalecane przez Von Arx EOOD.

Listwy są częściami ulegającymi zużyciu i, z tego względu, nie podlegają gwarancji.

Von Arx EOOD nie ponosi odpowiedzialności za jakiegokolwiek szkody lub straty poniesione przez nabywcę bezpośrednio lub pośrednio (szkody wynikowe, utrata zysków, dodatkowe koszty itd.).

Zakupione części, takie jak silniki, wyłączniki itd. podlegają gwarancji odpowiednich dostawców.

**Aby dowieść uprawnienia do gwarancji, zajdzie potrzeba przedstawienia karty gwarancyjnej oraz odpowiedniej faktury handlowej wystawionej przez punkt zakupu.**

**DEKLARACJA ZGODNOŚCI WE**

W rozumieniu Dyrektywy maszynowej WE 2006/42/WE

Niniejszym oświadczamy, że sprzęt opisany poniżej, w tym jego koncepcja, konstrukcja i wzór w formie wprowadzonej do obrotu przez naszą firmę, spełnia właściwe zasadnicze wymagania dotyczące bezpieczeństwa i zdrowia zawarte w dyrektywie WE. Niniejsza deklaracja utraci swoją ważność w przypadku dowolnej nieuprawnionej modyfikacji sprzętu.

<b>OZNACZENIE:</b>	ODKURZACZE PRZEMYSŁOWE
<b>TYP:</b>	S2/S3
<b>NR SERYJNY:</b>	WSZYSTKIE WYPRODUKOWANE
<b>ROK PRODUKCJI:</b>	2024
<b>KRAJ POCHODZENIA:</b>	BULGARIA
<b>ZASTOSOWANE NORMY - UE/WLK. BRYTANIA:</b>	2011/65/UE 2014/30/UE 2014/35/UE BDS EN 55014-1:2021 BDS EN 55014-2:2021 BDS EN 61000-4-2:2009 BDS EN 61000-4-4:2012 BDS EN 61000-4-5:2014+A1:2018 BDS EN 61000-4-6:2014 BDS EN 61000-4-11 EN 60335-1:2012 +A11:2014 +A13:2017 +A1:2019 +A14:2019 +A2:2019 +A15:2021 EN 60335-2-69:2012 EN IEC 63000:2018
<b>ZASTOSOWANE NORMY - USA</b>	IEC 60335-1:2020
<b>PRODUCENT:</b>	VON ARX EOOD 20, NEDYALKA SHILEVA STR. 4000 PLOVDIV BULGARIA
<b>OSOBA ODPOWIEDZIALNA ZA DOKUMENTACJĘ:</b>	INŻ. MARIA SPASOVA
<b>MIEJSCE I DATA:</b>	4000 PLOVDIV, BULGARIA 20 CZE 2024



Fredrik Åkermark  
Właściciel  
Von Arx EOOD







