

Instrukcja obsługi
Odkurzacze przemysłowe
T6



1. Wstęp	4
1.1. Odpowiedzialność właściciela	4
1.2. Prawa autorskie	4
1.3. Opis urządzenia	4
1.4. Zamierzone użycie	4
1.5. Przestroga	4
2. Widok ogólny urządzenia	5
2.1. Odkurzacz przemysłowy T6	5
3. Wskazówki bezpieczeństwa	6
3.1. Definicje bezpieczeństwa	6
3.2. Ogólne ostrzeżenia dotyczące bezpieczeństwa urządzenia	6
3.3. Ostrzeżenia dotyczące bezpieczeństwa elektrycznego	6
3.4. Ostrzeżenia dotyczące bezpieczeństwa w odniesieniu do montażu	6
3.5. Wskazówki bezpieczeństwa w odniesieniu do obsługi	7
3.6. Środki ochrony indywidualnej	7
3.7. Bezpieczeństwo w obszarze roboczym	7
3.8. Wskazówki bezpieczeństwa w odniesieniu do konserwacji	7
3.9. Znaki bezpieczeństwa	7
4. Montaż	8
4.1. Informacje ogólne	8
5. Obsługa	8
5.1. Przed użyciem	8
5.2. Instrukcja uziemienia	8
5.3. Uruchamianie i zatrzymywanie	8
5.4. Funkcja	8
4.2. Przymocowywanie ssawki do rury ręcznej	8
5.5. Montaż nowego worka Longopac	8
5.6. Czyszczenie filtra	9
6. Konserwacja	10
6.1. Czyszczenie odkurzacza przemysłowego	10
6.2. Wymiana filtra	11
6.2.1. Wymiana filtra HEPA	11
6.2.2. Wymiana filtra wstępnego	11

Spis treści

7. Wykrywanie i usuwanie usterek	12
8. Transport, przechowywanie i usuwanie	12
8.1. Transport urządzenia.....	12
8.2. Przechowywanie urządzenia.....	12
8.3. Usuwanie urządzenia	12
9. Dane techniczne	13
10. Gwarancja	14
11. Deklaracja zgodności WE.....	15

1. Wstęp

1.1. Odpowiedzialność właściciela

OSTRZEŻENIE: Szlifowanie powierzchni, zwłaszcza na sucho, powoduje powstawanie pyłu, który często zawiera krzemionkę. Krzemionka stanowi podstawowy składnik piasku, kwarcu, gliny ceglarskiej, granitu i wielu innych minerałów i skał. Wystawienie na nadmierne ilości takiego pyłu może spowodować wystąpienie następujących chorób i objawów:

- Choroby układu oddechowego (mająca wpływ na zdolność oddychania), w tym zapalenie oskrzeli, krzemica i zwłóknienie płuc wskutek wystawienia na działanie krzemionki. Te choroby mogą być śmiertelne;
 - Podrażnienie skóry i wysypka skórna.
 - Rak zgodnie z opinią NTP i IARC.
-
- Należy podjąć środki ostrożności:
 - Unikać wdychania pyłu, mgły oraz oparów i ich kontaktu ze skórą.
 - Stosować odpowiednią ochronę dróg oddechowych, np. maski przeciwpyłowe przeznaczone do odfiltrowywania mikroskopijnych cząstek i pilnować, aby stosowały ją wszystkie osoby znajdujące się w pobliżu.
 - Właściciel/ pracodawca ponosi odpowiedzialność za to, aby operator posiadał dostateczną wiedzę z zakresu bezpiecznego używania urządzenia.
 - Kierownicy i operatorzy muszą dokładnie przeczytać instrukcję obsługi.
 - Muszą posiadać wiedzę w następującym zakresie:
 - Wskazówki bezpieczeństwa dotyczące urządzenia.
 - Zakres zastosowań i ograniczeń urządzenia.
 - Sposób eksploatacji i konserwacji urządzenia.

W razie jakichkolwiek pytań po przeczytaniu niniejszej instrukcji obsługi warto skontaktować się z producentem lub najbliższym punktem obsługi klienta. Producent nie ponosi odpowiedzialności za jakiegokolwiek szkody lub awarie powstałe wskutek nieprzestrzegania instrukcji obsługi.

Przepisy ustawowe/ lokalne mogą ograniczać użycie tego urządzenia. W związku z tym przed użyciem urządzenia należy się z nimi zapoznać.

1.2. Prawa autorskie

Bez wyraźnej zgody firmy Von Arx nie można kopiować ani powielać tekstu i ilustracji.

1.3. Opis urządzenia

Urządzenie jest trójfazowym odkurzaczem przemysłowym, który oddziela cząstki pyłu od powietrza. Został on zaprojektowany w taki sposób, aby czyszczenie filtra odbywało się przez wsteczny podmuch powietrza. Oddzielony pył gromadzi się w odpylaczu cyklonowym do momentu wyłączenia urządzenia, gdy opada on przez dolną klapę do plastikowego worka.

1.4. Zamierzone użycie

Urządzenie jest przeznaczone do zasysania i oddzielania suchego, niepalnego pyłu o granicy wybuchowości $>0,1 \text{ mg/m}^3$. Urządzenia nie wolno używać w innych celach.

To urządzenie jest przeznaczone do zastosowań komercyjnych, na przykład w hotelach, szkołach, szpitalach, zakładach produkcyjnych, sklepach, biurach i wypożyczalniach.

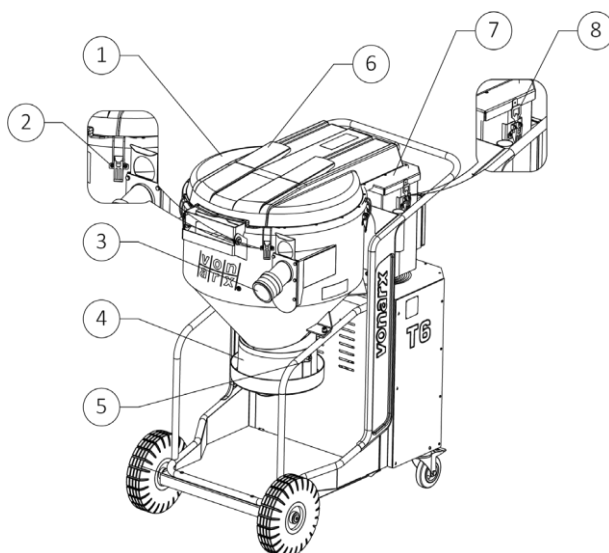
1.5. Przestroga

Przed użyciem urządzenia należy przeczytać instrukcję obsługi!

2. Widok ogólny urządzenia

2.1. Odkurzacz przemysłowy T6

- 1 Pokrywa górna
- 2 Zaczep
- 3 Wlot węża
- 4 Uchwyt Longopac
- 5 Złącze Longopac
- 6 Uchwyt Jetplus
- 7 Filtr HEPA
- 8 Zaczep pokrywy filtra HEPA



3. Wskazówki bezpieczeństwa

3.1. Definicje bezpieczeństwa

Ostrzeżenia, przestrogi i uwagi służą do zaznaczenia szczególnie ważnych fragmentów instrukcji.

⚠ OSTRZEŻENIE: Wskazuje wystąpienie ryzyka obrażeń ciała lub utraty życia operatora lub osób znajdujących się w pobliżu w przypadku nieprzestrzegania wskazówek zawartych w instrukcji.

⚠ PRZESTROGA: Wskazuje wystąpienie ryzyka uszkodzenia urządzenia, innych artykułów lub otoczenia w przypadku nieprzestrzegania wskazówek zawartych w instrukcji.

ⓘ UWAGA: Wskazuje bardziej szczegółowe informacje, które są niezbędne w danej sytuacji.

3.2. Ogólne ostrzeżenia dotyczące bezpieczeństwa urządzenia

⚠ OSTRZEŻENIE: Należy zapoznać się ze wszystkimi ostrzeżeniami, wskazówkami, ilustracjami i danymi technicznymi towarzyszącymi urządzeniu.

Nieprzestrzeganie ostrzeżeń i wskazówek może skutkować porażeniem prądem elektrycznym, wystąpieniem pożaru i/lub poważnymi obrażeniami ciała.

- Zawsze należy podejmować podstawowe środki ostrożności, takie jak:
 - Zawsze postępować ostrożnie i zgodnie ze zdrowym rozsądkiem. Jeśli w jakiegokolwiek sytuacji występują wątpliwości, zaprzestać obsługi urządzenia i skonsultować się ze specjalistą. Skontaktować się z serwisantem sprzedawcy lub doświadczonym użytkownikiem. Nie wolno wykonywać jakichkolwiek czynności, co do których nie ma pewności, że nie spowodują zagrożenia bezpieczeństwa!
 - Dokładnie przeczytać instrukcję obsługi i używać urządzenia zgodnie ze wskazówkami zawartymi w niniejszej instrukcji.
 - Dbać o czystość urządzenia. Znaki i naklejki muszą być całkowicie czytelne
 - Urządzenie nie jest zabawką. W związku z tym zachować szczególną ostrożność w przypadku jego używania przez dzieci lub w ich pobliżu.
 - Urządzenia nie jest przeznaczone do używania przez osoby (w tym dzieci) o ograniczonych zdolnościach fizycznych, czuciowych lub umysłowych bądź nie posiadające doświadczenia i wiedzy.
 - Operatorzy powinni zostać odpowiednio poinstruowani w zakresie eksploatacji urządzenia.
 - Urządzenia nie wolno używać w stanie zmęczenia, po użyciu alkoholu lub narkotyków, leków lub innych substancji, które mogą mieć wpływ na zdolność widzenia, zachowanie uwagi, koordynację lub ocenę sytuacji.
 - Nie wolno obchodzić się z wtyczką ani używać urządzenia mokrymi rękoma.
 - Nie wolno używać wadliwego urządzenia. Czynności związane z kontrolami bezpieczeństwa, konserwacją i serwisowaniem należy wykonywać w sposób opisany w niniejszej instrukcji. Niektóre czynności konserwacyjne i serwisowe muszą wykonywać przeszkoleni i wykwalifikowani specjaliści.

3.3. Ostrzeżenia dotyczące bezpieczeństwa

• Przed użyciem urządzenia upewnić się, że wartości prądu i napięcia odpowiadają wartościom określonym na jego tabliczce znamionowej.

• Stosować wyłącznie końcówki i mocowania zalecane przez producenta.

• Używanie uszkodzonych kabli może stanowić niebezpieczeństwo, w związku z czym należy je natychmiast wymienić.

• Upewnić się, że powierzchnia, na której odbywa się montaż, jest solidna i zapobiegnie przewróceniu się odkurzacza przemysłowego.

• Nieprawidłowe podłączenie przewodu uziemiającego urządzenia może spowodować ryzyko porażenia prądem elektrycznym. W razie wątpliwości, czy gniazdko sieciowe jest odpowiedni uziemione skonsultować się z wykwalifikowanym elektrykiem lub serwisantem. Nie wolno modyfikować wtyczki dostarczonej z urządzeniem. Jeśli nie pasuje ona do gniazdka, zlecić wymianę gniazdka wykwalifikowanemu elektrykowi.

• W przypadku użycia przedłużacza upewnić się, że parametry znamionowe kabla są odpowiednie dla tego urządzenia.

• Nie wolno używać urządzenia z uszkodzonym kablem lub wtyczką. Jeżeli urządzenie nie działa, jak powinno, zostało upuszczone, uszkodzone, pozostawione na zewnątrz pomieszczeń lub zamoczone, zlecić jego naprawę wykwalifikowanej osobie.

• Regularnie sprawdzać kabel i wtyczkę pod kątem uszkodzeń. Nie wolno używać urządzenia z uszkodzonym kablem lub uszkodzoną wtyczką.

• Nie wolno ciągnąć ani nosić urządzenia za kabel, używać kabla jako uchwytu, przytrząskiwać kabla drzwiami ani przeciągać kabla po ostrych krawędziach i narożnikach. Nie wolno prowadzić urządzenia po kablu. Kabel trzymać z dala od nagranych powierzchni.

• Nie wolno odłączać wtyczki od gniazdka ciągnąć za kabel. W celu odłączenia chwycić za wtyczkę. Nie za kabel.

• Nie wolno pozostawiać urządzenia podłączonego do gniazdka. Gdy jest ono nieużywane lub przed czyszczeniem i serwisowaniem, odłączyć jego kabel od gniazdka.

3.4. Ostrzeżenia dotyczące bezpieczeństwa w odniesieniu do montażu

• Przed odłączeniem od gniazdka wyłączyć wszystkie elementy sterowania.

• Nieupoważnione modyfikacje i/lub niezatwierdzone akcesoria mogą spowodować poważne obrażenia ciała lub utratę życia użytkownika i innych osób.

• Używać tylko końcówek i mocowań wymienionych w niniejszej instrukcji.

• Upewnić się, że powierzchnia, na której odbywa się montaż, jest solidna i zapobiegnie przewróceniu się urządzenia.

• Ryzyko obrażeń ciała i szkód materialnych

• Zachować ostrożność przy obchodzeniu się z zaczepami, ponieważ mogą one spowodować obrażenia ciała operatora przy montażu urządzenia.

3. Wskazówki bezpieczeństwa

3.5. Wskazówki bezpieczeństwa w odniesieniu do obsługi

- Urządzenia nie wolno używać na zewnątrz pomieszczeń ani na mokrych powierzchniach. To urządzenie jest odpowiednie do użytkowania w pomieszczeniach i tylko do pracy na sucho.
- Urządzenia nie wolno używać w środowiskach, w których mogą występować gazy wybuchowe. Poważne ryzyko wybuchu
- Nie wolno zasysać żadnych przedmiotów, które palą się lub wytwarzają dym, takich jak papierosy, zapalki lub gorące popioły.
- Nie wolno zasysać żadnych łatwopalnych lub palnych cieczy, takich jak benzyna, ani używać w miejscach, w których mogą one występować.
- To urządzenie jest przeznaczone do zasysania suchych, niepalnych pyłów i resztek wewnątrz pomieszczeń.
- Nie wolno zasysać jakichkolwiek cieczy.
- Nie wolno umieszczać jakichkolwiek przedmiotów w otworach. Nie wolno używać, gdy niedrożny jest jakikolwiek otwór (z wyjątkiem wykonywania procedur czyszczenia filtrów). Dbać o to, aby w otworach nie znajdowały się pyły, włosy lub inne przedmioty mogące ograniczać przepływ powietrza.
- Luźne elementy odzieży, nieuwiązane włosy, palce i wszystkie części ciała trzymać z dala od otworów i poruszających się części.
- Szczególną ostrożność zachować podczas czyszczenia schodów.
- Nie wolno używać urządzenia, jeśli worek i/lub filtry nie są zamontowane w odpowiednich miejscach. Wymieniać worki i/lub filtry w sposób opisany w niniejszej instrukcji.

3.6. Środki ochrony indywidualnej

- Nie wolno zasysać żadnych łatwopalnych lub palnych cieczy, takich jak benzyna, ani używać w miejscach, w których mogą one występować.
- Podczas obsługi urządzenia zawsze stosować zatwierdzone środki ochrony indywidualnej. Środki ochrony indywidualnej nie zapewniają pełnej ochrony, jednak zmniejszają stopień występowania obrażeń ciała, jeśli dojdzie do wypadku.
- W przypadku konserwacji urządzenia stosować zatwierdzone rękawice ochronne.

3.7. Bezpieczeństwo w obszarze roboczym

- Urządzenia nie wolno wystawiać na działanie deszczu i wilgoci.
- Urządzeń nie wolno obsługiwać w atmosferach zagrożonych wybuchem, np. w obecności łatwopalnych cieczy, gazów lub pyłów.

⚠ OSTRZEŻENIE: To urządzenie jest przeznaczone wyłącznie do pracy na sucho.

⚠ PRZESTROGA: To urządzenie jest przeznaczone wyłącznie do pracy w pomieszczeniach. Urządzenia nie wolno przechowywać na zewnątrz pomieszczeń ani na mokrych powierzchniach.

3.8. Wskazówki bezpieczeństwa w odniesieniu do konserwacji

- Upewnić się, że przełącznik silnika jest ustawiony w pozycji OFF (Wył.).
- Odłączyć urządzenie od gniazdka sieciowego.
- Nie wolno modyfikować pierwotnej konstrukcji urządzenia.
- Wszystkie naprawy musi wykonywać wykwalifikowany serwisant. Stosować dostarczone przez producenta lub równoważne części zamienne.
- Stosować zatwierdzone środki ochrony.
- Nie dziurawić filtra HEPA. Uszkodzony filtr HEPA może rozpraszac pył.

⚠ OSTRZEŻENIE: To urządzenie mieści pył stanowiący zagrożenie dla zdrowia. Czynności związane z opróżnianiem i konserwacją, w tym usuwanie środków do zbierania pyłu, muszą wykonywać wyłącznie upoważnione osoby stosujące odpowiednie środki ochrony indywidualnej. Nie wolno obsługiwać, jeśli nie zamontowano całego systemu filtracji.

⚠ OSTRZEŻENIE: Przy wymianie filtra zgrubnego i dokładnego może rozpraszac się pył, stanowiąc zagrożenie dla zdrowia. W związku z tym należy stosować okulary ochronne, rękawice ochronne i maskę oddechową zapewniającą klasę ochrony FFP3.

3.9. Znaki bezpieczeństwa



Stosować ochronę oczu.



Stosować ochronę słuchu.



Stosować ochronę dróg oddechowych.

Podczas obsługi urządzenia zawsze stosować zatwierdzone środki ochrony indywidualnej.

4. Montaż

4.1. Informacje ogólne

Wypakowując urządzenie należy sprawdzić, czy dostarczono następujące akcesoria:

- Zestaw węża
- Stalowa rura
- Ssawka do podłóg
- Adapter wlotu
- Złącze

W przypadku stwierdzenia braku którejkolwiek z wymienionych części należy skontaktować się z lokalnym dystrybutorem lub naszym przedstawicielem handlowym.

Materiały opakowaniowe i zużyte części urządzenia należy usuwać w sposób bezpieczny dla środowiska zgodnie z lokalnymi przepisami dotyczącymi usuwania odpadów. Zawsze należy pamiętać o recyklingu.

4.2. Przymocowywanie ssawki do rury ręcznej

Ssawka do podłóg wyposażona jest w regulowane kółka. Aby uzyskać najlepszy efekt zasysania, należy wyregulować kółka. Kółka reguluje się za pomocą pokręteł, które znajdują się z przodu ssawki.

Kółka i gumowe paski ssawki można wymieniać. Ssawkę należy utrzymywać w dobrym stanie.

5. Obsługa

5.1. Przed użyciem

OSTRZEŻENIE: Przed użyciem odkurzacza przemysłowego należy upewnić się, że wartości prądu i napięcia odpowiadają wartościom określonym na jego tabliczce znamionowej, co dotyczy też przedłużaczy.

5.2. Instrukcja uziemienia

OSTRZEŻENIE: Odkurzacze przemysłowe należy uziemić. W razie nieprawidłowego działania lub awarii uziemienie zapewni ścieżkę najmniejszego oporu dla prądu elektrycznego, co zmniejsza ryzyko porażenia.

Odkurzacze przemysłowe jest wyposażony w kabel z przewodem uziemiającym urządzenie i wtyczkę uziemiającą. Wtyczkę należy podłączać do odpowiedniego gniazdka, które zostało odpowiednio zamontowane i uziemione zgodnie ze wszystkimi stosownymi przepisami.

5.3. Uruchamianie i zatrzymywanie

Do uruchamiania odkurzacza przemysłowego służy przełącznik.



0: Silnik WYŁ.
I: Silnik WŁ.

5.4. Funkcja

Urządzenie jest przeznaczone do zasysania i oddzielania suchego, niepalnego pyłu o granicy wybuchowości $>0,1 \text{ mg/m}^3$.

Silnik uruchamia się z użyciem przełącznika. Po zassaniu pyłu zawieszony w powietrzu przez zawór wlotowy z dużą prędkością powietrze wytraca prędkość na odpylaczu cyklonowym, a gruboziarniste cząstki pyłu ulegają oddzieleniu po części wskutek działania siły odśrodkowej i grawitacji. Powietrze i drobniejsze cząstki przepływają przez filtr w rurze, gdzie następuje oddzielenie pyłu.

Urządzenie zostało zaprojektowane w taki sposób, aby czyszczenie filtra odbywało się przez wsteczny podmuch powietrza. Oddzielony pył gromadzi się w odpylaczu cyklonowym do momentu wyłączenia urządzenia, gdy opada on przez dolną klapę do plastikowego worka.

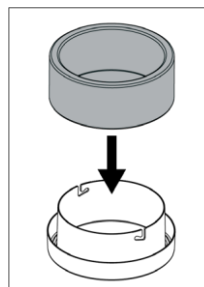
PRZESTROGA: Przed uruchomieniem urządzenia należy sprawdzić, czy zawór wlotowy znajduje się w pozycji dolnej.

Proces czyszczenia filtra nie zakończy się, zanim nie będzie pewności, że pył wewnątrz zbiornika spadł do worka. W niektórych skrajnych przypadkach tendencji pyłu do przywierania należy zaradzić ręcznie. Można to zrobić, uderzając w pył przez worek lub w zbiornik z użyciem np. gumowego młotka.

5.5. Montaż nowego worka Longopac

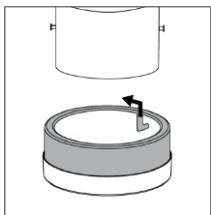
OSTRZEŻENIE: Przed wymianą worka zawsze należy wyczyścić filtr wstępny.

UWAGA: Odkurzacze przemysłowe jest wyposażony w system Longopac.

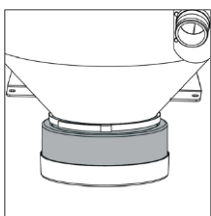


5. Obsługa

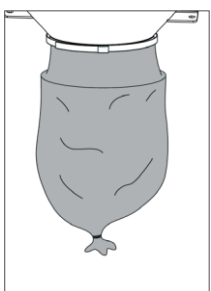
- 2 Przymocować uchwyt worka do pojemnika, nakręcając go na sworznie przytrzymujące.
- 3 Wyciągnąć worek do góry z uchwytu i umieścić przy pojemniku.



- 4 Zaciśną pasek na worku i pojemniku, aby przymocować worek do pojemnika.



- 5 Wyciągnąć worek przez uchwyt worka i zamknąć spód worka opaską zaciskową.



5.6. Czyszczenie filtra

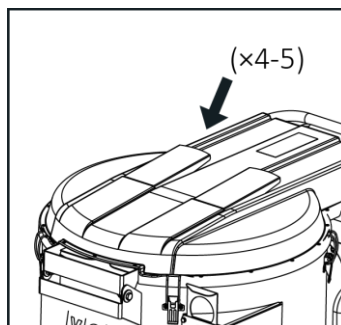
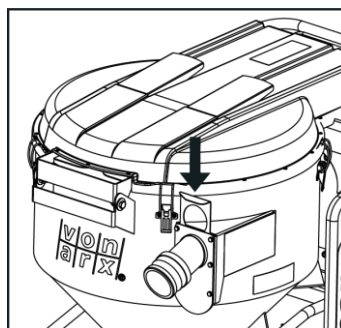
⚠ PRZESTROGA: Jeżeli ssanie jest niedostateczne, należy wymienić filtr wstępny. Jeżeli nadal jest niedostateczne, należy wymienić filtr HEPA. Wskazówki zawiera punkt 6.2.1.

Od czasu do czasu należy wyczyścić filtr. Należy to robić przed wymianą worka oraz po zakończeniu pracy, lub gdy występuje niedostateczne ssanie.

Procedura czyszczenia:

- 1 Zamknąć wlot węża, pozwolić urządzeniu na wytworzenie podciśnienia przez kilka sekund, a następnie szybko docisnąć uchwyt pulsacyjnego czyszczenia filtra i zwolnić go.
- 2 Powtórzyć procedurę 4-5 razy.
- 3 Wyłączyć silnik i poczekać do momentu jego całkowitego zatrzymania, po czym odsonić wlot.

- Jeśli ssanie jest niedostateczne, należy wymienić filtr. Worek można wymieniać tylko po wyczyszczeniu filtra.
- Worek należy zawiązać przed usunięciem.
- Stosować tylko oryginalne części.



6. Konserwacja

OSTRZEŻENIE

- Podczas serwisowania należy stosować środki ochrony indywidualnej. Więcej informacji zawiera punkt 3.6 Środki ochrony indywidualnej. Podczas konserwacji i serwisowania może wydostawać się pył.
- Do większości wypadków z udziałem urządzeń dochodzi podczas wykrywania i usuwania usterek, serwisowania i konserwacji, ponieważ personel musi znajdować się w strefie zagrożenia urządzenia. Wypadkom można zapobiegać pozostając czujnym oraz planując pracę i przygotowując się do zaplanowanych zadań.
- Silnik powinien być wyłączony podczas wykonywania czynności opisanych w niniejszym rozdziale, chyba że określono inaczej.
- Wszystkie kontrole elementów elektrycznych powinien wykonywać wyłącznie elektryk z uprawnieniami.

Harmonogram konserwacji

Konserwacja	Przed każdym użyciem	Codziennie	Co tydzień	Gdy ssanie jest niedostateczne	6 miesięcy lub 1000 godz.	12 miesięcy lub 2000 godz.
Zwrócić uwagę na oznaki zużycia lub luźne połączenia elementów sterowania przed podłączeniem urządzenia do zasilania.	X					
Sprawdzić worek Longopac		X				
Sprawdzić mechanizm czyszczenia filtra.		X				
Sprawdzić kółka. Sprawdzić, czy nie występują uszkodzone lub nieprawidłowe połączenia.			X			
Wyczyścić filtr wstępny.				X		
Wymienić filtr wstępny.					X	
Wymienić filtr HEPA.				X		X

6.1. Czyszczenie odkurzacza przemysłowego

Duże znaczenie ma czyszczenie odkurzacza przemysłowego, dzięki czemu można zapobiec krążeniu niebezpiecznego pyłu. Przed przemieszczeniem odkurzacza przemysłowego z obszaru roboczego zawsze należy go wyczyścić.

OSTRZEŻENIE: Przed czyszczeniem lub konserwacją urządzenia należy ustawić przełącznik silnika w pozycji OFF (Wył.) i odłączyć kabel od gniazdka sieciowego.

- Wszystkie urządzenia po jednym użyciu należy traktować jako zanieczyszczone i poddawać czyszczeniu.
- Wszystkie części, które są zanieczyszczone po wykonaniu prac serwisowych, należy usunąć w odpowiedni sposób w plastikowych workach zgodnie z obowiązującymi przepisami.

- Podczas czyszczenia urządzenia stosować odpowiednie środki ochrony indywidualnej. Przy wymianie filtra zgrubnego i dokładnego może rozprasać się pył, stanowiąc zagrożenie dla zdrowia. W związku z tym należy stosować okulary ochronne, rękawice ochronne i maskę oddechową zapewniającą klasę ochrony FFP3.
- Wyczyścić powierzchnię zewnętrzną wilgotną ściereczką.
- Wyczyścić filtry i odkurzacz przemysłowy w odpowiednim miejscu.
- Odkurzyć filtr wstępny po stronie zewnętrznej. Zawsze używać odkurzaczy przemysłowych z filtrem HEPA oraz miękkiej szczotki, aby nie uszkodzić filtra.
- Nie wolno używać wody na elementach elektrycznych.
- Nie wolno czyścić odkurzacza przemysłowego z użyciem powietrza lub wody pod wysokim ciśnieniem.
- Nie wolno umieszczać narzędzi na powierzchni filtra, ponieważ może to spowodować jego uszkodzenie.
- Nie wolno dziurawić filtra HEPA, ponieważ może to spowodować zagrożenie dla zdrowia.

6. Konserwacja


6.2. Wymiana filtra


OSTRZEŻENIE: Podczas wymiany filtra należy stosować środki ochrony indywidualnej, ponieważ może dojść do rozproszenia pyłu.

Więcej informacji zawiera punkt 3.6 Środki ochrony indywidualnej.

OSTRZEŻENIE: Na czas wymiany filtra zawsze należy ustawić przełącznik silnika w pozycji OFF (Wyt.) i odłączyć kabel od gniazdka sieciowego.

6.2.1. Wymiana filtra HEPA

 **PRZESTROGA:** Nie wolno czyścić filtrów HEPA. Czyszczenie filtrów HEPA spowoduje ich zniszczenie. Przy zakładaniu nowego filtra nie wolno dotykać jego wnętrza. Wszelkiego rodzaju siła wywierana na wnętrze filtra spowoduje jego uszkodzenie.

 **UWAGA:** Zalecana częstotliwość wymiany filtrów: Filtr wstępny co 6 miesięcy, a filtry HEPA co 12 miesięcy.

Procedura wymiany:

- 1 Poluzować 4 zaczepy między zbiornikiem i pokrywą górną. Otworzyć pokrywę górną za pomocą jej uchwytu.
- 2 Poluzować 2 pozostałe zaczepy po obu stronach pokrywy filtra i wyjąć je.
- 3 Ostrożnie podnieść filtr i umieścić go w plastikowym worku, w którym znajdował się nowy filtr. Worek wraz z zawartością należy usunąć w odpowiedni sposób.
- 4 Zamontować nowy filtr.

6.2.2. Wymiana filtra wstępnego



PRZESTROGA: Przy wyjmowaniu filtra wstępnego w celu jego wyczyszczenia należy używać tylko wody pod niskim ciśnieniem, płucząc od wewnątrz na zewnątrz. Uderzenie filtra z dużą siłą lub używanie wody lub powietrza pod wysokim ciśnieniem spowoduje jego zniszczenie. Przed ponownym umieszczeniem w obudowie filtr musi być całkowicie suchy.

Procedura wymiany:

- 1 Poluzować 4 zaczepy między zbiornikiem i pokrywą górną. Otworzyć pokrywę górną za pomocą jej uchwytu.
- 2 Wyjąć worek z nowego filtra.
- 3 Wyciągnąć filtr i ostrożnie umieścić go w plastikowym worku. Worek wraz z zawartością należy usunąć w odpowiedni sposób.
- 4 Zamontować nowy filtr.



PRZESTROGA: Można stosować wyłącznie oryginalne filtry.

7. Rozwiązywanie problemów

Problem	Przyczyna	Rozwiązanie
Silnik nie uruchamia się	Brak zasilania	Podłączyć urządzenie do zasilania
	Wadliwy kabel	Wymienić kabel
	Wadliwy kabel	Wymienić kabel
	Wadliwy przełącznik	Wymienić przełącznik
Silnik zatrzymuje się tuż po uruchomieniu	Nieodpowiedni bezpiecznik	Podłączyć do odpowiedniego bezpiecznika
	Zwarcie w kablu/ urządzeniu	Wezwać serwisanta
Silnik działa, jednak brak jest ssania	Nie podłączono węża	Podłączyć wąż
	Zapchany wąż	Wyczyścić wąż
	Brak worka na pył	Założyć nowy worek
Silnik działa, jednak ssanie jest niedostateczne	Otwór w wężu	Wymienić wąż
	Zapchany filtr	Wyczyścić filtr/ wymienić filtr
	Poluzowana pokrywa górna	Zamocować
	Zanieczyszczenia w klapie	Wyczyścić klapę
Wydychanie pyłu z silnika	Wadliwe uszczelki	Wymienić uszczelki
	Nieprawidłowo zamontowany lub uszkodzony system filtrujący	Dopasować/ wymienić filtry
Nietypowy odgłos		Wezwać serwisanta

8. Transport, przechowywanie i usuwanie

8.1. Transport urządzenia

- Przed transportem upewnić się, że worek Longopac jest pusty.
- Podczas transportu upewnić się, że worek Longopac jest zamocowany w urządzeniu.
- Używać ramp lub wciągarek, aby zapewnić bezpieczne przemieszczanie odkurzacza przemysłowego. W razie wątpliwości co do podnoszenia ciężkich urządzeń zasięgnąć porady specjalisty.
- Na czas transportu przymocować urządzenie w bezpieczny sposób, aby zapobiec uszkodzeniom i wypadkom podczas transportu.
- Zablokować kółka na czas transportu z użyciem mechanizmu.
- W miarę możliwości transportować urządzenie w dobrych warunkach atmosferycznych.
- W miarę możliwości transportować urządzenie w pojazdach zamkniętych.

8.2. Przechowywanie urządzenia

- Urządzenie należy przechowywać w pomieszczeniach, z dala od warunków atmosferycznych.
- Urządzenia nie wolno wystawiać na działanie deszczu lub wilgoci.
- Blokować kółka w bezpieczny sposób.
- Odłączyć urządzenie od źródła zasilania.
- Przechowywać urządzenie i jego wyposażenie w suchym miejscu, w którym nie występują bardzo niskie lub wysokie temperatury.
- Urządzenie i całe jego wyposażenie przechowywać w zamkniętych pomieszczeniach, z dala od zasięgu dzieci i nieupoważnionych osób.

8.3. Usuwanie urządzenia

- Należy przestrzegać lokalnych wymagań dotyczących recyklingu i stosownych przepisów.
- Gdy urządzenie nie nadaje się już do eksploatacji, należy przekazać je sprzedawcy lub oddać do odpowiedniego punktu zbiórki.

9. Dane techniczne

Dane	T6
Napięcie znamionowe (3-fazowe), V	400
Częstotliwość, Hz	50
Moc (maks.), kW	6
Prąd (maks.), A	16
Przepływ powietrza (maks.), m ³ /godz.	353
Długość głównego węża, m	7,5 i 10
Średnica głównego węża, mm	50 i 76
Dodatkowy wylot	Nie
Maks. obciążenie dodatkowego wylotu, W	N/D
Filtr wstępny, % przy 1 μm	>99,5
Powierzchnia filtra wstępnego (m ²)	2,9
Filtr HEPA 99,99% przy 0,3 μm	
Całkowita powierzchnia filtra HEPA (m ²)	5
Układ zbierania pyłu, typ	Longopac
Mechanizm czyszczenia filtra	Jetpuls
Wymiary (DxSxW), mm	1151x731x1365
Masa, kg	
Równoważny poziom mocy akustycznej skorygowany charakterystyką częstotliwościową, dB(A) ¹	
Poziom ciśnienia akustycznego na stanowisku operatora, dB(A) ²	
Poziom wibracji ah, (m/s ²) ³	

1: Emisje hałasu w otoczeniu mierzone jako moc akustyczna (LWA) zgodnie z normą EN 60335-2-69. Niepewność Kwa 2 dB.

2: Poziom ciśnienia akustycznego zgodnie z normą EN 60335-2-69. Niepewność KPA 2 dB.

3: Poziom wibracji zgodnie z normą EN 60335-2-69. Zgłoszone dane poziomu wibracji charakteryzują się typowym rozrzutem (standardowym odchyleniem) wynoszącym 1 m/s².

10. Gwarancja

Firma Von Arx EOOD gwarantuje idealną pracę urządzenia pod warunkiem normalnej eksploatacji przez okres jednego (1) roku od daty zakupu przez pierwotnego nabywcę będącego konsumentem. Producenci podzespołów zapewniają oddzielne okresy gwarancji. Pełne informacje można uzyskać kontaktując się z działem obsługi technicznej pod numerem telefonu +359 32 94 05 53.

Firma Von Arx dokonuje kontroli wszystkich urządzeń, zanim opuszczą zakład produkcyjny, aby zapewnić, że są one kompletne i pracują prawidłowo.

Klient musi sprawdzić urządzenie pod kątem jakichkolwiek wad lub uszkodzeń, do których mogło dojść podczas transportu, tuż po odbiorze, a także niezwłocznie poinformować punkt sprzedaży i spedytora o uszkodzeniu lub wadzie.

Niniejsza gwarancja nie obejmuje wad powstałych w wyniku uszkodzenia, nieuzasadnionego użycia, nieprawidłowych napraw wykonanych przez osoby trzecie lub wad powstałych wskutek niezapewnienia uzasadnionej konserwacji. Ponadto gwarancja wygaśnie, jeśli urządzenie, lub dowolny z jego podzespołów, ulegnie zmianie lub modyfikacji wykonanej przez konsumenta, lub jeśli urządzenie jest używane w nieodpowiedni sposób z użyciem wyposażenia, które nie jest zalecane przez producenta.

Oprócz tego w ramach gwarancji nie będą rozpatrywane jakiegokolwiek reklamacje w przypadku stosowania jakiegokolwiek części innych niż wyprodukowane lub zalecane przez firmę Von Arx.

Materiały eksploatacyjne nie są objęte gwarancją:

- Kółka przednie
- Filtry
- Kółka tylne

11. Deklaracja zgodności WE

Zgodnie z Dyrektywą maszynową WE 2006/42/WE:

Niniejszym oświadczamy, że wprowadzany do obrotu przez naszą firmę sprzęt opisany poniżej, w tym jego koncepcja, konstrukcja i wzór, spełnia wymagania właściwych zasadniczych wymagań dotyczących bezpieczeństwa i higieny pracy dyrektywy WE. Niniejsza deklaracja traci swoją ważność w przypadku jakiegokolwiek nieupoważnionej modyfikacji sprzętu.

Zastosowane normy

EN ISO 12100:2011

EN 60204-1:2019

Oznaczenie maszyn

Odkurzacz przemysłowy

Typ

T6

Kraj pochodzenia

Bułgaria



Torbjörn Bengtsson
MBD

Płowdiw, 11.01.23

Osoba odpowiedzialna za sporządzenie dokumentacji

Benny Aronsson,
Dyrektor wykonawczy



Producent

Von Arx EOOD
filedyalka Shileva 20
4000 Płowdiw, Bułgaria

E-mail: order@vonarx.com
www.vonarx.com

Tel: +359 32 94 05 53

