

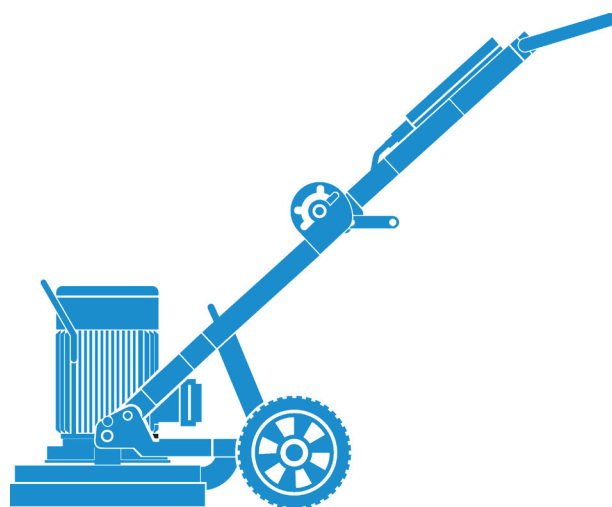
TYROLIT

★★★
PREMIUM

INSTRUKCJE OBSŁUGI

FGE280B

Indeks 000



Gratulujemy!

Decydując się na zakup urządzenia TYROLIT, wybrali Państwo sprzęt, który ustanawia standardy technologiczne dla przemysłu. By pomóc w utrzymaniu urządzeń TYROLIT w idealnym stanie, do Państwa dyspozycji jest nasz dział obsługi klientów. Jakiegokolwiek naprawy mogą być przeprowadzone jedynie przez przeszkolony personel. Tylko oryginalne części zamienne TYROLIT gwarantują jakość oraz bezproblemową zamienność. Jeżeli konserwacja jest zaniedbana lub wykonana w sposób niefachowy nie będziemy mogli honorować naszych zobowiązań gwarancyjnych. Mamy nadzieję, że praca z urządzeniem TYROLIT będzie dla Państwa przeżyciem przyjemnym i bezawaryjnym.

TYROLIT

Copyright © TYROLIT

TYROLIT Hydrostress AG
Witzbergstrasse 18
CH-8330 Pfäffikon
Szwajcaria
Telefon 0041 (0) 44 952 18 18
Fax 0041 (0) 44 952 18 00

www.tyrolit.com

Spis treści

1. O tych instrukcjach	4
1.1. Symbole stosowane w niniejszych instrukcjach	4
2. Bezpieczeństwo	5
2.1. Urządzenia ochronne i oznaczenia na sprzęcie	5
2.2. Części zamienne i modyfikacje	6
2.3. Strefa niebezpieczeństwa i strefa pracy	6
2.4. Pozostałe zagrożenia	7
3. Opis produktu	8
3.1. System szlifowania	8
3.2. Zastosowanie	8
3.3. Zakres dostawy	8
4. Rozwiązania i funkcja	9
4.1. Rozwiązania	9
4.2. Funkcja	11
5. Montaż / Demontaż	12
5.1. Narzędzie do szlifowania	12
5.2. Montaż tarczy szlifierskiej	13
5.3. Obudowa	14
5.4. Silnik	15
6. Praca	16
6.1. Jednostka sterująca	16
6.2. Regulacja rączki	17
6.3. Regulacja kąta	17
6.4. Złącza	18
6.5. Wyciąg	19
6.6. Włączanie/wyłączanie szlifierki do posadzek	20
6.7. Postępowanie w przypadku awarii	20
7. Obsługa i konserwacja	21
7.1. Tabela konserwacji	21
7.2. Czyszczenie pod wysokim ciśnieniem	21
7.3. Utylizacja odpadów	21
8. Rozwiązywanie problemów	22
8.1. Tabela problemów	22
9. Dane techniczne	23
9.1. Tabliczka znamionowa	25
10. Deklaracja zgodności WE	26

1 O tych instrukcjach



Niniejsze instrukcje to jedynie część dokumentacji obejmującej szlifierkę do posadzek FGE280B. Książeczka ta stanowi integralną całość wraz z „Floor grinding safety manual” [Aspekty bezpieczeństwa szlifowania posadzek].

Wraz z „Floor grinding safety manual” [Aspekty bezpieczeństwa szlifowania posadzek], ta książeczka to część całości sprzętu. Opisuje ona bezpieczny i prawidłowy sposób użytkowania obejmujący wszystkie fazy pracy.

- Należy przeczytać instrukcje starannie przed użytkowaniem, szczególnie informacje dotyczące bezpieczeństwa.
- Instrukcje należy przechowywać przez całe życie sprzętu.
- Instrukcje powinny zawsze być dostępne dla operatora oraz technika serwisowego.
- Instrukcje należy przekazać wszystkim przyszłym właścicielom jak i użytkownikom sprzętu.
- Należy aktualizować instrukcje za każdym razem kiedy otrzyma się aktualizację od producenta.

1.1 Symbole stosowane w niniejszych instrukcjach



NIEBEZPIECZEŃSTWO

Ostrzeżenie przed niebezpieczeństwem które, jeżeli nie zostanie uniknione, może być przyczyną poważnych lub śmiertelnych obrażeń.



OSTRZEŻENIE

Ostrzeżenie przed niebezpieczeństwem które, jeżeli nie zostanie uniknione, może być przyczyną obrażeń lub strat materialnych.



OSTRZEŻENIE

Ostrzeżenie przed niebezpiecznymi napięciami elektrycznymi.

Przed rozpoczęciem pracy w miejscach objętych takim ostrzeżeniem należy odłączyć system lub sprzęt od zasilania (napięcia) i zabezpieczyć tak by niemożliwe było przypadkowe włączenie.



INFORMACJA

Informacja dotycząca optymalnego użytkowania sprzętu. Jeżeli taka informacja nie zostanie zastosowana nie można mieć pewności, że dane techniczne zostaną osiągnięte.



UTYLIZACJA

Należy poddać odpady recyklingowi.



WYWÓZ

W sprawach wywozu odpadów należy przestrzegać prawa oraz przepisy lokalne jak i państwowe obowiązujące w danym państwie.

2. Safety



INFORMACJA

Maszyny do szlifowania mogą być używane jedynie przez upoważniony personel. Informacja dotycząca upoważnianego personelu znajduje się w „Floor grinding safety manual” [Aspekty bezpieczeństwa szlifowania posadzek].

2.1 Urządzenia ochronne i oznaczenia na sprzęcie

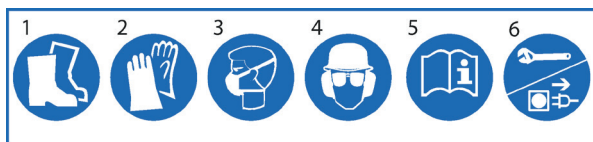
2.1.1 Urządzenia ochronne

Usunąć urządzenia ochronne można jedynie gdy sprzęt jest wyłączony, odłączony od sieci i unieruchomiony. Szczególnie elementy ochronne mogą być rozmontowane i ponownie zamontowane jedynie przez upoważniony personel.

Zanim sprzęt będzie ponownie używany, należy go sprawdzić, by upewnić się, że elementy ochronne, są w idealnym stanie.

2.1.2 Oznaczenia na sprzęcie

Oznaczenia bezpieczeństwa



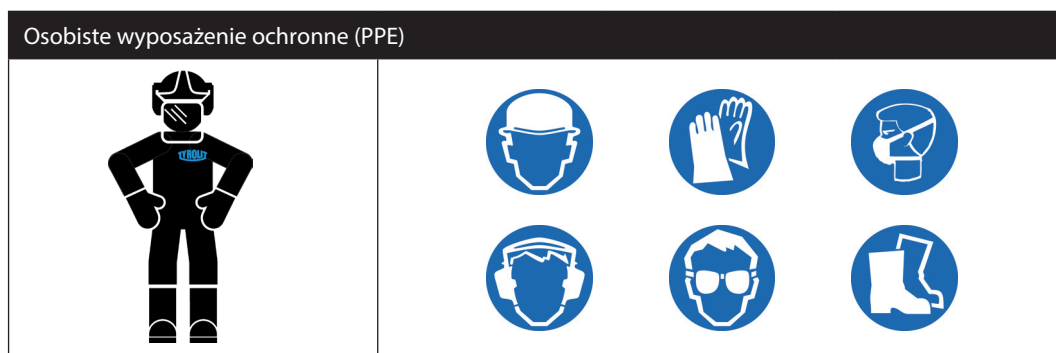
- | | | |
|-----------------------|---------------------------------------------|--------------------------------------------------------|
| 1 Nosić buty ochronne | 3 Nosić maskę oddechową | 5 Przeczytać instrukcje |
| 2 Nosić rękawiczki | 4 Nosić kask, gogle oraz ochraniacze słuchu | 6 Odłączyć wtyczkę zasilającą przed pracą nad sprzętem |

Płytki znamionowa



2.1.3 Osobiste wyposażenie ochronne (PPE)

Korzystanie z PPE jest niezbędne w przypadku wszelkiej pracy wykorzystującej szlifierkę do posadzek.



Osobiste wyposażenie ochronne (PPE)

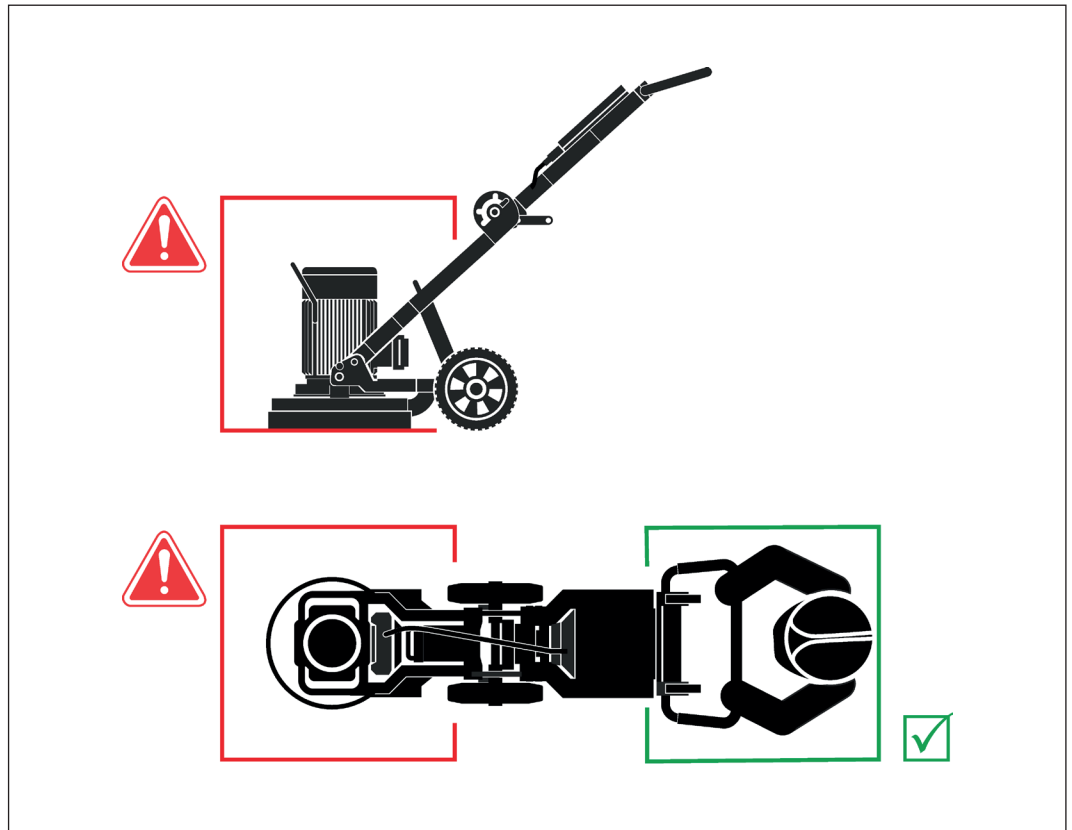
2.2 Części zamienne i modyfikacje

Należy jedynie stosować oryginalne części TYROLIT. W przeciwnym przypadku istnieje zagrożenie obrażeń ciała, uszkodzeń sprzętu lub szkód materialnych. Nie należy instalować dodatkowych elementów ani nie przerabiać sprzętu bez pisemnej zgody TYROLIT.

2.3 Strefa niebezpieczeństwa i strefa pracy

2.3.1 Strefa niebezpieczeństwa szlifierki do posadzek

Strefa zaznaczona na rysunku pokazuje strefę niebezpieczeństwa wokół szlifierki do posadzek. Żadna część ciała nie może znajdować się w tej strefie gdy szlifierka do posadzek pracuje.



Strefa niebezpieczeństwa szlifierki do posadzek

2.3.2 Strefa niebezpieczeństwa stanowiska pracy



INFORMACJA

Informacja dotycząca strefy niebezpieczeństwa stanowiska pracy znajduje się w „Floor grinding safety manual” [Aspekty bezpieczeństwa szlifowania posadzek].

2.4 Pozostałe zagrożenia

Istnieje ryzyko poważnych obrażeń na skutek pozostałych zagrożeń opisanych poniżej.

2.4.1 Niekontrolowane ruchy i wibracje

- Rozpocząć szlifowanie można tylko gdy nie ma osób trzecich w strefie niebezpieczeństwa.
- Odległości bezpieczeństwa muszą być zachowane.
- Jeżeli narzędzie szlifierskie jest uszkodzone należy je wymienić.
- Szlifowanie bez ochronnej obudowy jest niedozwolone.

2.4.2 Niekontrolowane ruchy i wibracje

- Nie należy łączyć lub rozłączać kabli gdy szlifierka pracuje.

2.4.3 Uwięzienie i przechwytywanie

Elementy ubrania oraz długie włosy mogą zostać wciągnięte przez obracające się narzędzie tnące.

- Nie nosić luźnych ubrań przy pracy.
- Zabezpieczyć długie włosy korzystając z siatki do włosów.

2.4.4 Szkodliwe pyły

Wdychanie pyłów może doprowadzić do zaburzeń oddychania.

Wdychanie pyłów pochodzących z maszyny jest szkodliwe dla zdrowia.

- Nosić maskę oddechową.
- Zabezpieczyć odpowiednią wentylację w zamkniętych pomieszczeniach.
- Korzystać z odkurzacza podczas pracy.

2.4.5 Słaba kondycja fizyczna

- Nie podejmować pracy pod wpływem alkoholu, narkotyków lub leków.
- Nie podejmować pracy gdy się jest zmęczonym.

2.4.6 Jakość narzędzia

- Nie używać uszkodzonych narzędzi do szlifowania.
- Przed montażem należy sprawdzić narzędzia do szlifowania szukając uszkodzeń.

2.4.7 Niebezpieczeństwa wynikające z kontynuowanej pracy narzędzia w sytuacji wypadkowej

- Upewnić się, że szlifierka do posadzek może być szybko unieruchomiona.



NIEBEZPIECZEŃSTWO

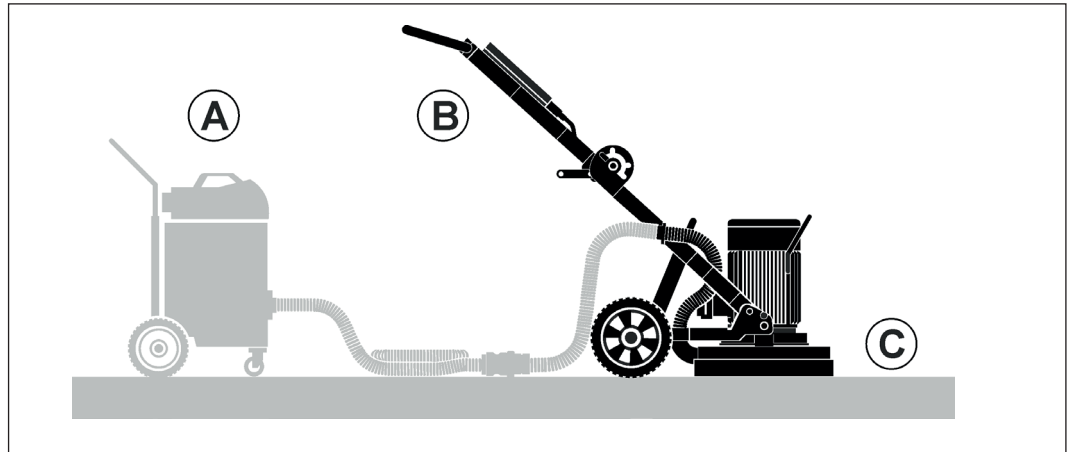
Nie przestrzeganie informacji znajdującej się w „Floor grinding safety manual” [Aspekty bezpieczeństwa szlifowania posadzek] może skutkować śmiercią lub poważnymi obrażeniami.

- ▶ Należy mieć pewność, że „Floor grinding safety manual” [Aspekty bezpieczeństwa szlifowania posadzek] zostały w całości przeczytane i zrozumiane.

3. Opis produktu

3.1 System szlifowania

Szlifierka do posadzek FGE280B przeznaczona jest do pracy z dopasowanymi elementami TYROLIT i stanowi system szlifowania.



System szlifowania

- A Odkurzacz
- B Szlifierka do posadzek
- C Narzędzie szlifujące

3.2 Zastosowanie

Szlifierka do posadzek została zaprojektowana i wytworzona do następujących celów:

- Szlifierka do posadzek może być stosowana jedynie do szlifowania, szlifowania zgrubnego i odnawiania nawierzchni podłogowych oraz innych materiałów wymienionych w niniejszej książeczce lub zalecanych przez TYROLIT.
- Szlifierkę do posadzek można używać jedynie stosując oryginalne narzędzia i części zamienne TYROLIT. W przeciwnym razie znak CE oraz gwarancja może stać się nieważna. Szlifierkę do posadzek należy stosować jedynie na sucho.

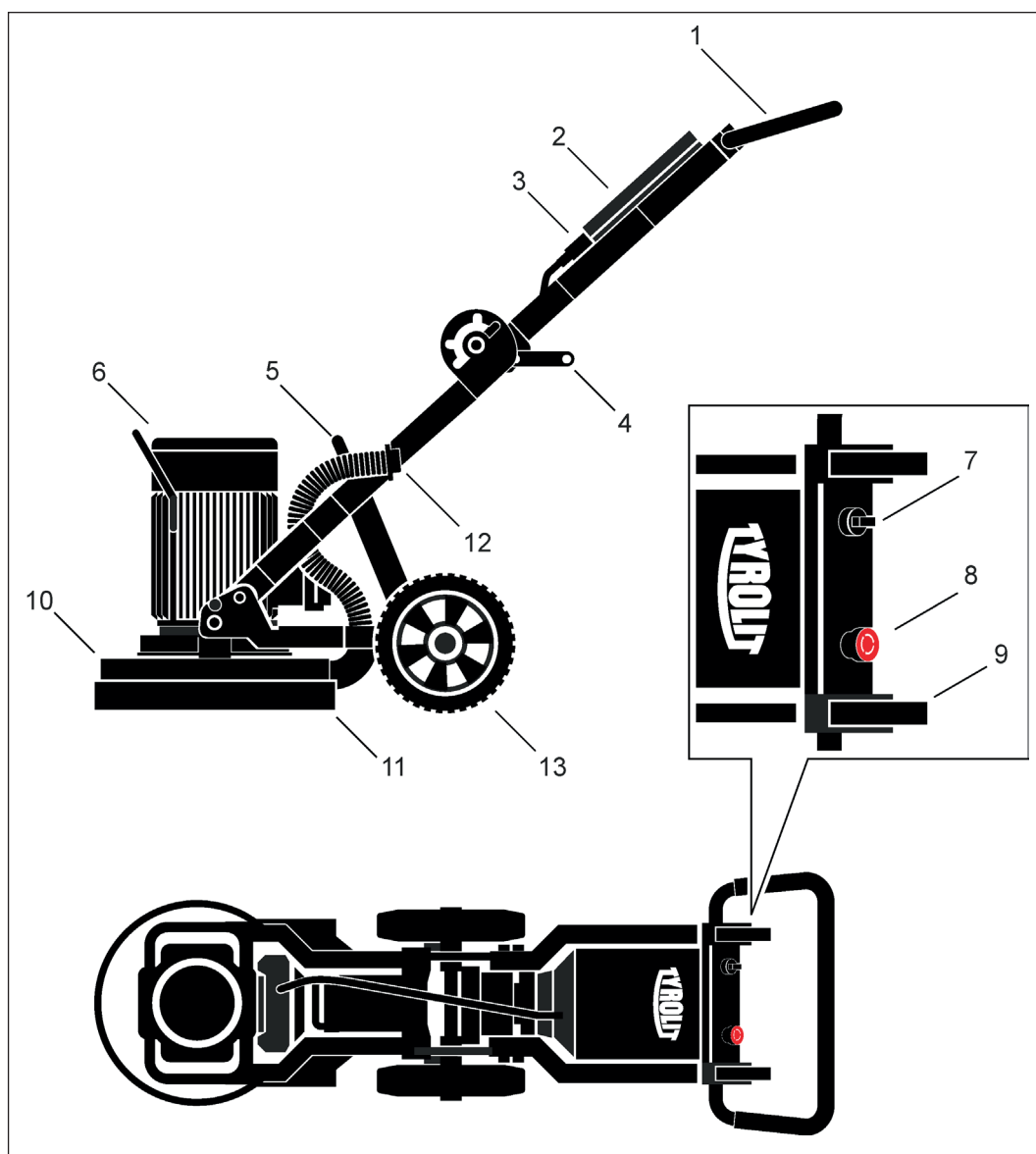
Obowiązkowe ograniczenia oraz dane charakterystyczne można znaleźć w sekcji „Dane techniczne”.

3.3 Zakres dostawy

- Klucz A/F 19
- Klucz imbusowy 6 mm
- Instrukcje obsługi

4 Rozwiązania i funkcja

4.1 Rozwiązania

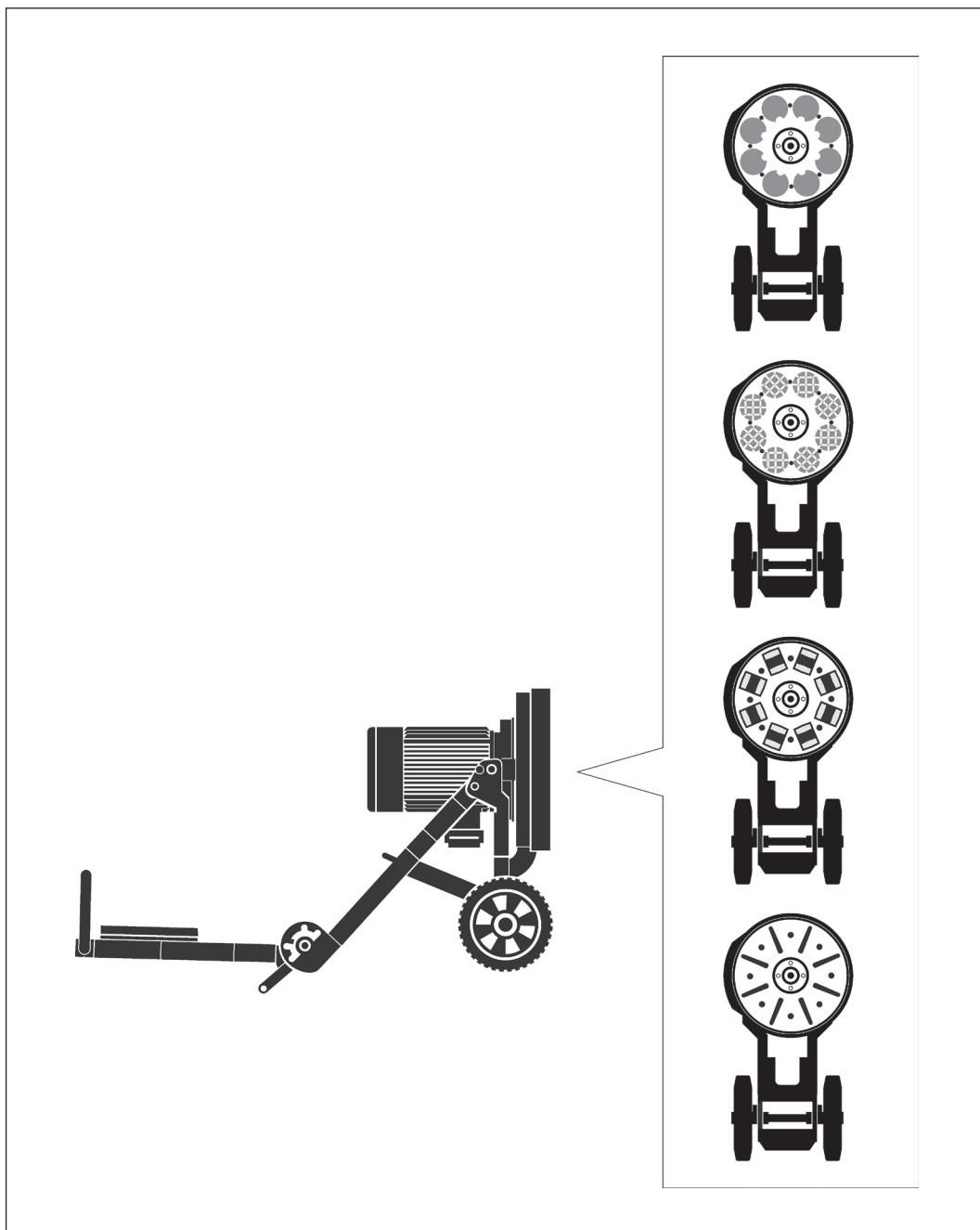


Rozwiązania

- | | |
|-----------------------------------------|----------------------------------|
| 1 Rączka | 10 Głowica szlifierki |
| 2 Jednostka sterująca | 11 Obudowa chroniąca przed pyłem |
| 3 Połączenie kablowe silnika | 12 Połączenie odkurzacza |
| 4 Układ regulujący kąt | 13 Koło |
| 5 Rączka podwozia | |
| 6 Silnik elektryczny | |
| 7 Przełącznik (On/Off) | |
| 8 Zatrzymanie awaryjne [EMERGENCY STOP] | |
| 9 Blokada rączki | |

4.1.1 Głowica szlifierki

Głowica szlifierki może być zaopatrzona w różne tarcze szlifierskie. Obudowa chroniąca przed pyłem wraz z odkurzaczem zapewniają dobre warunki do pracy. Obudowa ta również daje gwarancje, że operator nie dotknie obracające się elementy maszyny oraz minimalizuje wytwarzanie pyłów. Należy mieć pewność, że obudowa zawsze przylega do posadzki tak by pyły nie mogły się wydostać.



Głowica szlifierki

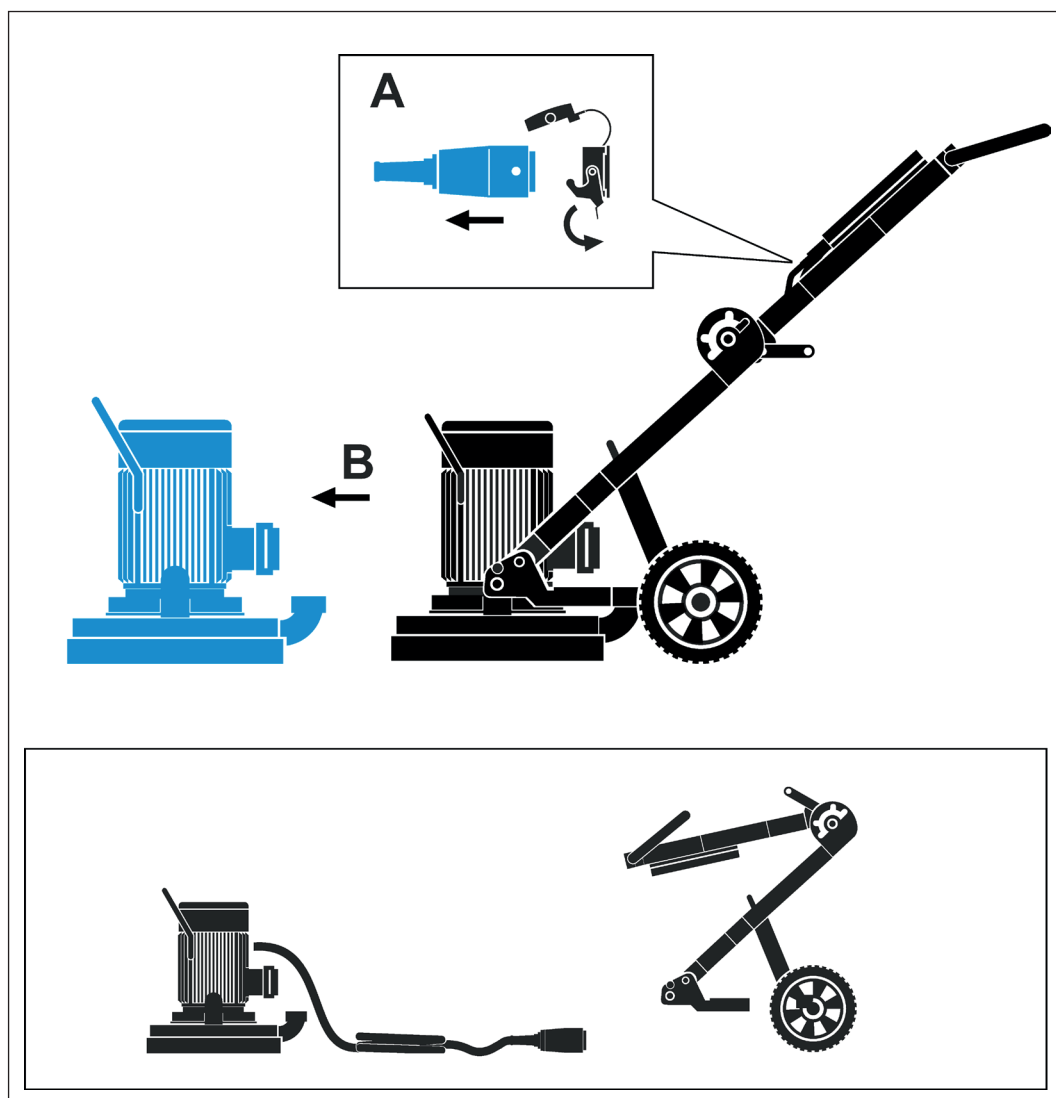
4.2 Funkcja

4.2.1 Opis funkcji

Tarcza szlifierska wraz z narzędziami szlifującymi jest napędzana silnikiem elektrycznym. Ten silnik jest chłodzony powietrzem. Szlifierka do posadzek może być rozdzielona na dwie części.

4.2.2 Dwuczęściowa szlifierka do posadzek

Szlifierka do posadzek może być rozdzielona na dwie części w celach transportu.



Dwuczęściowa szlifierka do posadzek

5 Montaż / Demontaż

5.1 Narzędzie do szlifowania



NIEBEZPIECZEŃSTWO

Ryzyko poważnych obrażeń spowodowanych niespodziewanym uruchomieniem szlifierki do posadzek.

- ▶ Wyłączyć szlifierkę do posadzek przed pracą nad tarczą szlifierską.
- ▶ Rozłączyć szlifierkę do posadzek od zasilania.



INFORMACJA

TYROLIT oferuje narzędzia do konkretnych nawierzchni i do różnych zadań. Informacje na temat narzędzi do szlifowania można znaleźć na stronach Internetowych TYROLIT.

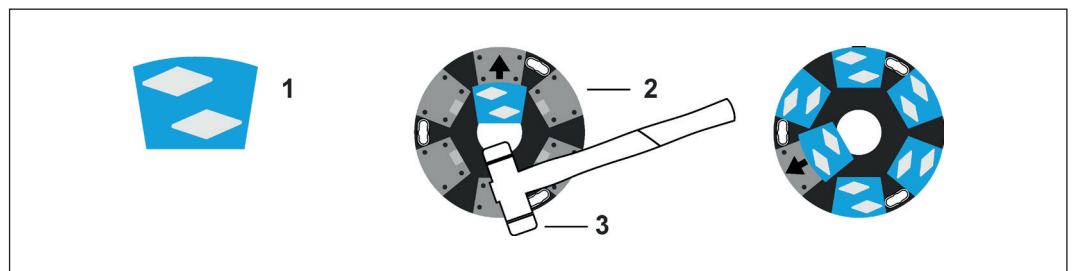


INFORMACJA

Należy używać wyłącznie młota plastikowego przy montażu narzędzi do szlifowania. Metalowe młoty mogą uszkodzić narzędzie do szlifowania oraz tarczę szlifierską.

🔧 Narzędzie

Młot plastikowy



Narzędzie do szlifowania

- 1 Narzędzie do szlifowania
- 2 Tarcza szlifierska
- 3 Młot plastikowy

5.1.1 Montaż

🔧 Narzędzie oraz uchwyt narzędzia muszą być czyste.

Należy wcisnąć narzędzie do szlifowania w uchwyt narzędzia.

- ▶ Przymocować narzędzie do szlifowania do uchwytu narzędzia przy pomocy kilku lekkich uderzeń plastikowym młotem.

5.1.2 Demontaż

- ▶ By zamienić narzędzie należy odłączyć narzędzie do szlifowania przy pomocy kilku lekkich uderzeń plastikowym młotem. Następnie należy wyciągnąć narzędzie do szlifowania z uchwytu narzędzia.

5.2 Montaż dysku szlifierskiego

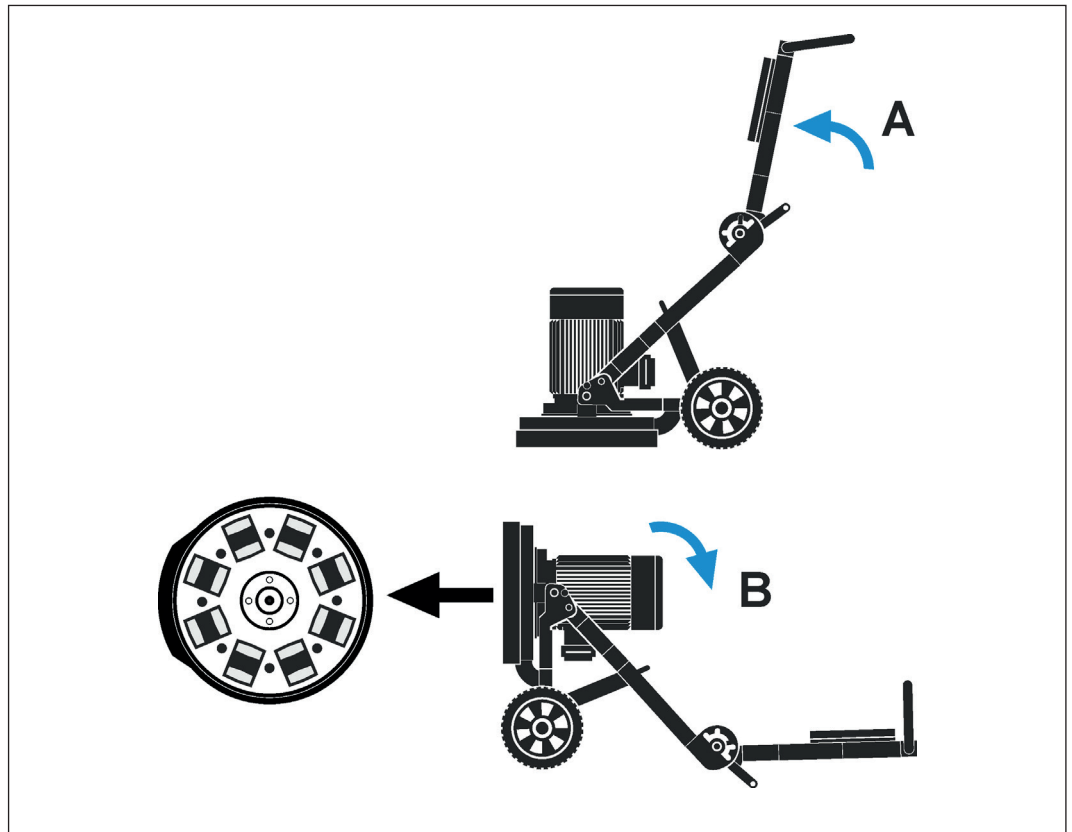


NIEBEZPIECZEŃSTWO

Ryzyko poważnych obrażeń spowodowanych niespodziewanym uruchomieniem lub przewróceniem szlifierki do posadzek.

- ▶ Wyłączyć szlifierkę do posadzek przed pracą nad tarczą szlifierską.
- ▶ Odłączyć szlifierkę do posadzek od zasilania.
- ▶ Upewnić się, że nic nie może zostać pochwyczone lub zgniecione przy pochylaniu szlifierki do posadzek.

5.2.1 Montaż dysku szlifierskiego



Pozycja maszyny przy montażu tarczy szlifierskiej

Procedura:

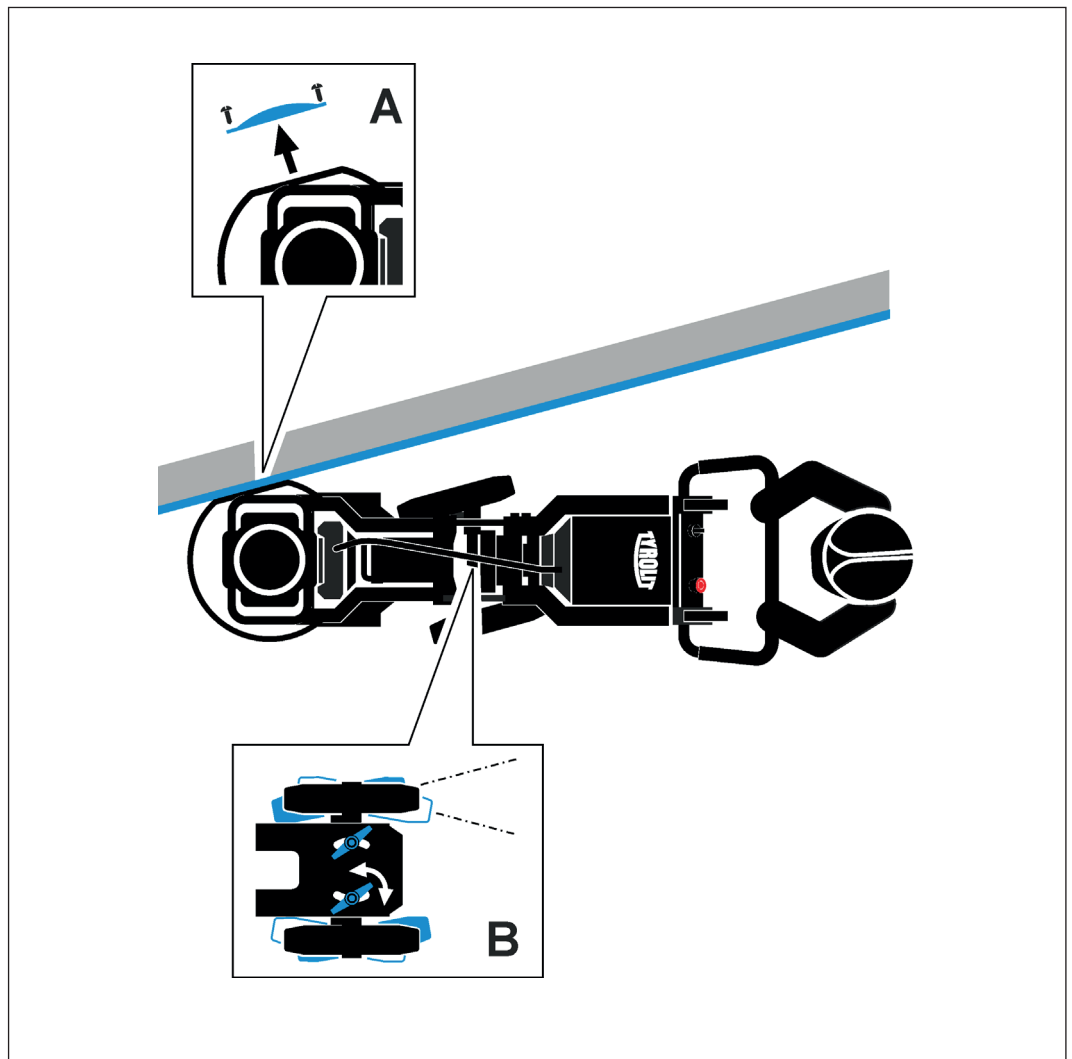
- ④ Upewnić się, że szlifierka do posadzek znajduje się na solidnej, poziomej, przeciwpoślizgowej nawierzchni.
- ▶ Upewnić się, że połączenia kablowe oraz odkurzacz nie są uwięzione.
- ▶ Przesunąć rączkę zespołu (A) w górę by otworzyć.
- ▶ Przechylić szlifierkę do posadzek (B) w tył do momentu zapewnienia dostępu do uchwytu tarcz szlifierskich.

5.3 Obudowa

Do celów szlifowania brzegowego, element z obudowy chroniącej przed pyłem może zostać usunięty, a oś koła może być ustawiona pod kątem.

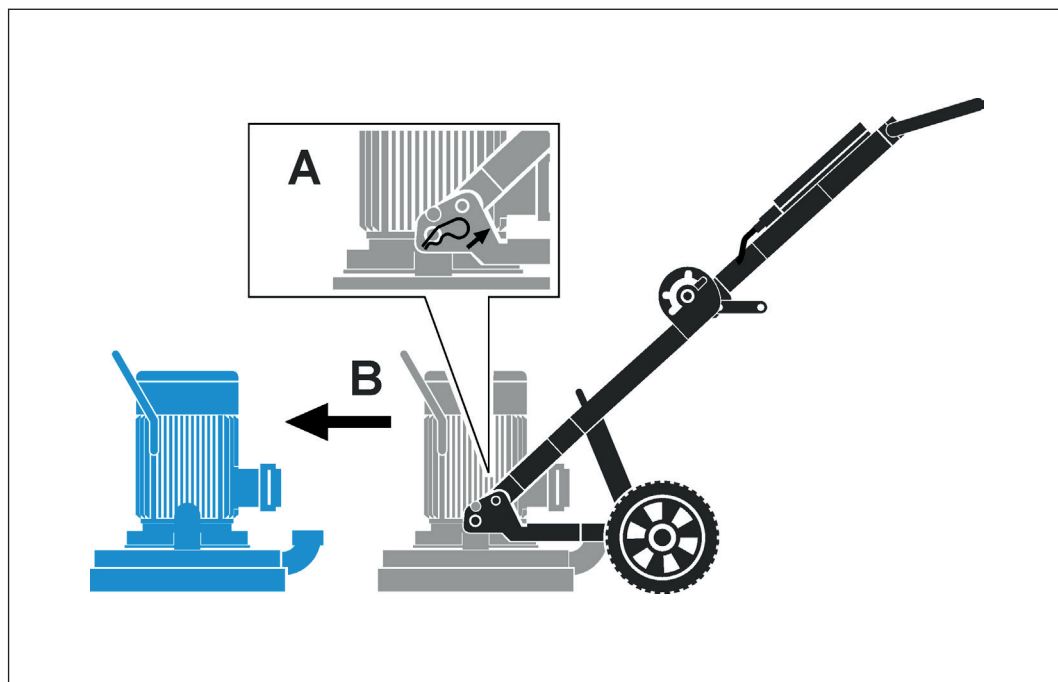
 Narzędzie

Śrubokręt Philips'a



Obudowa

5.4 Silnik



Zespół silnikowy

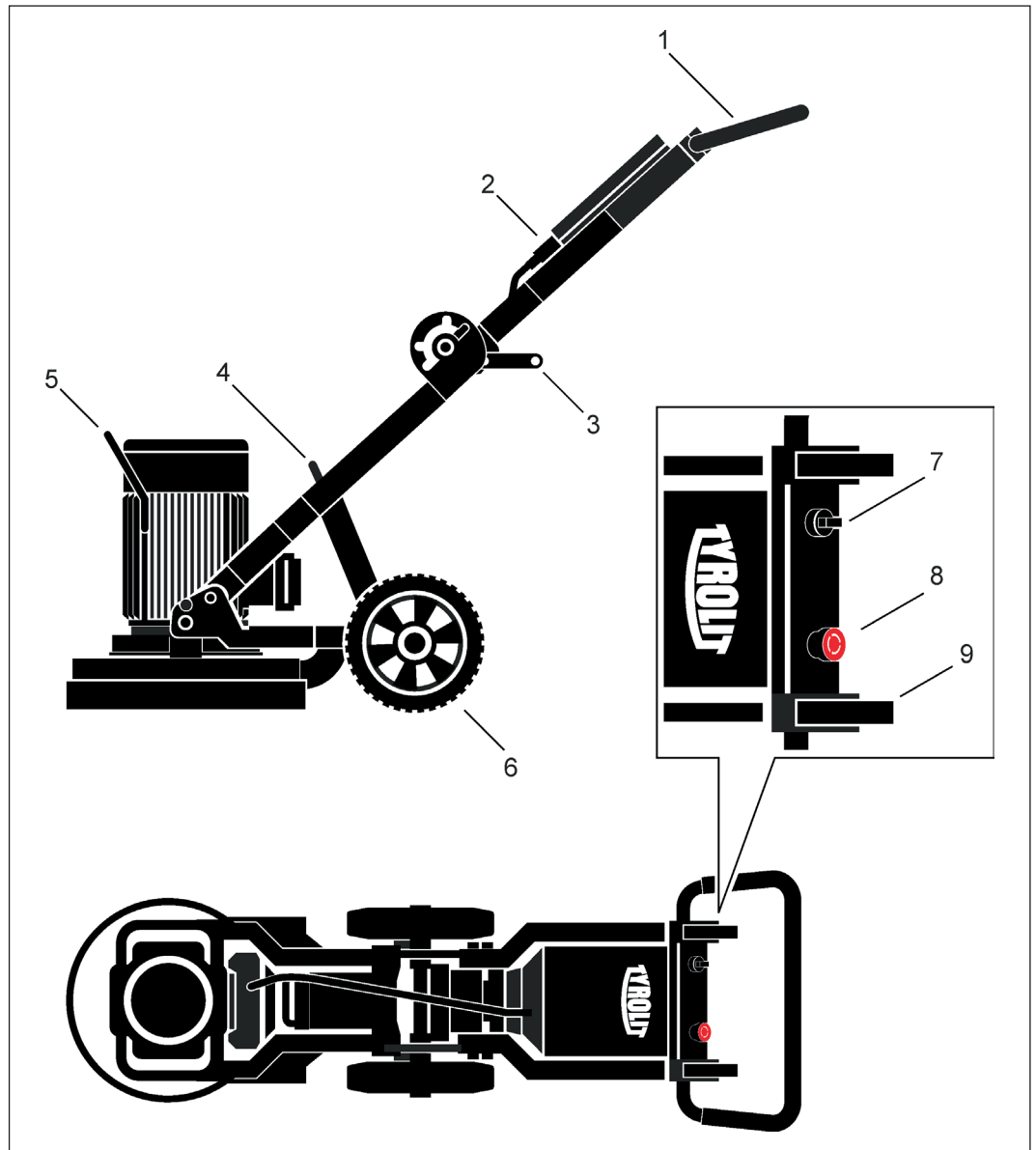
6 Praca

6.1 Jednostka sterująca



Niniejsza część opisuje wymianę narzędzi i użytkowanie maszyny szlifującej. Nie dotyczy ona technicznych aspektów szlifowania takich jak np. wybór narzędzi szlifujących, prowadzenie maszyny itp.

Więcej informacji można znaleźć w „Floor grinding safety manual” [Aspekty bezpieczeństwa szlifowania posadzek] TYROLIT



Jednostka sterująca

- | | |
|-------------------------------|-----------------------------------------|
| 1 Regulowana rączka | 6 Regulowane koło/ośka |
| 2 Połączenie kablowe silnika | 7 Przełącznik (On/Off) |
| 3 Jednostka regulująca kąt | 8 Awaryjne zatrzymanie (EMERGENCY STOP) |
| 4 Rączka podwozia | 9 Blokada rączki |
| 5 Rączka do noszenia (silnik) | |

6.2 Regulacja rączki

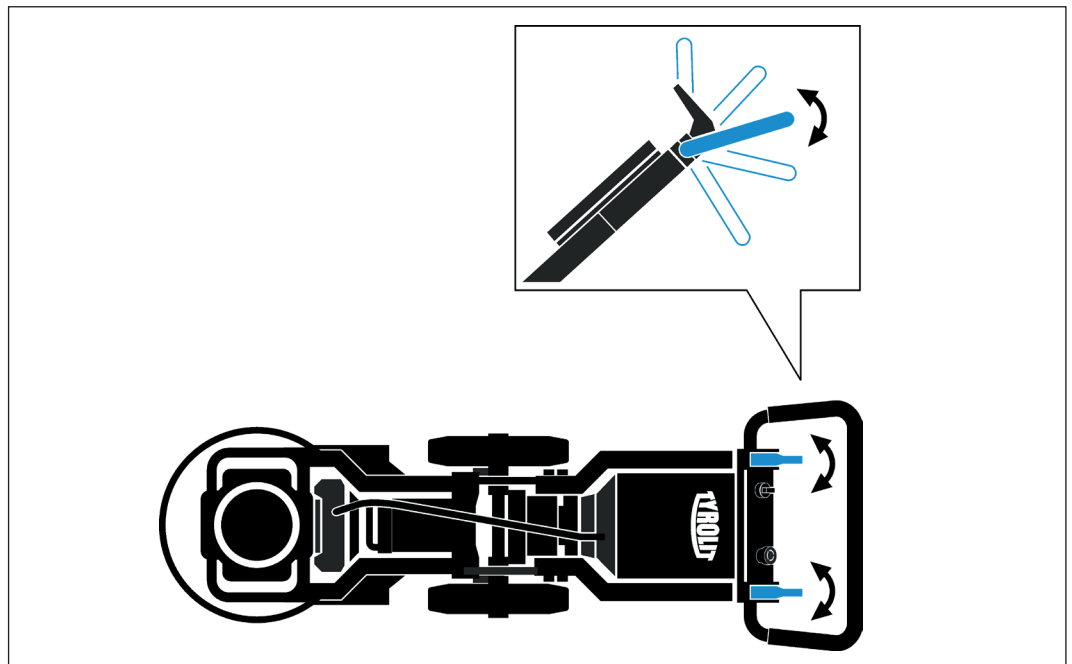


NIEBEZPIECZEŃSTWO

Groźba zmiążdżenia

- ▶ Należy używać obydwie ręce przy regulacji rączki.

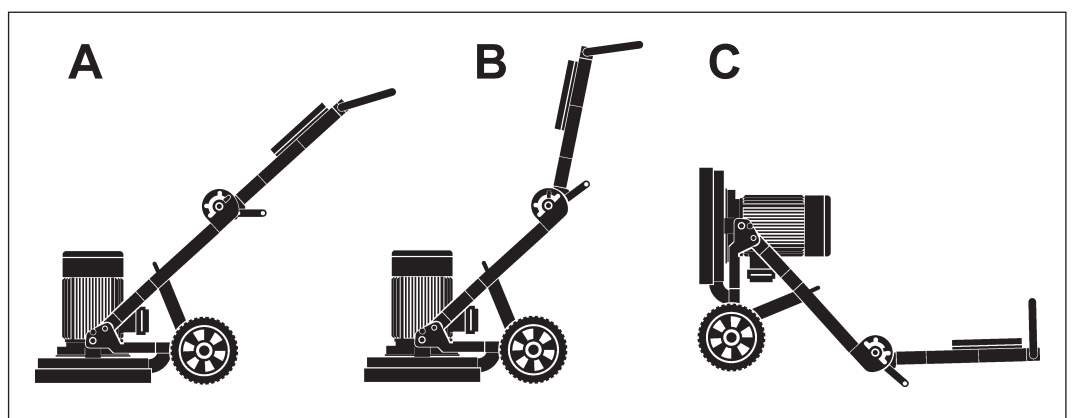
Wysokość rączki można regulować bez narzędzi tak by przystosować szlifierkę do posadzek dla konkretnej osoby. Regulując rączkę należy się upewnić, że blokada rączki jest prawidłowo włączona, w odpowiedniej pozycji.



Regulacja rączki

6.3 Regulacja kąta

Szlifierka do posadzek może być ustawiona w różne pozycje pracy dzięki ustawieniu kąta jednostki regulującej.

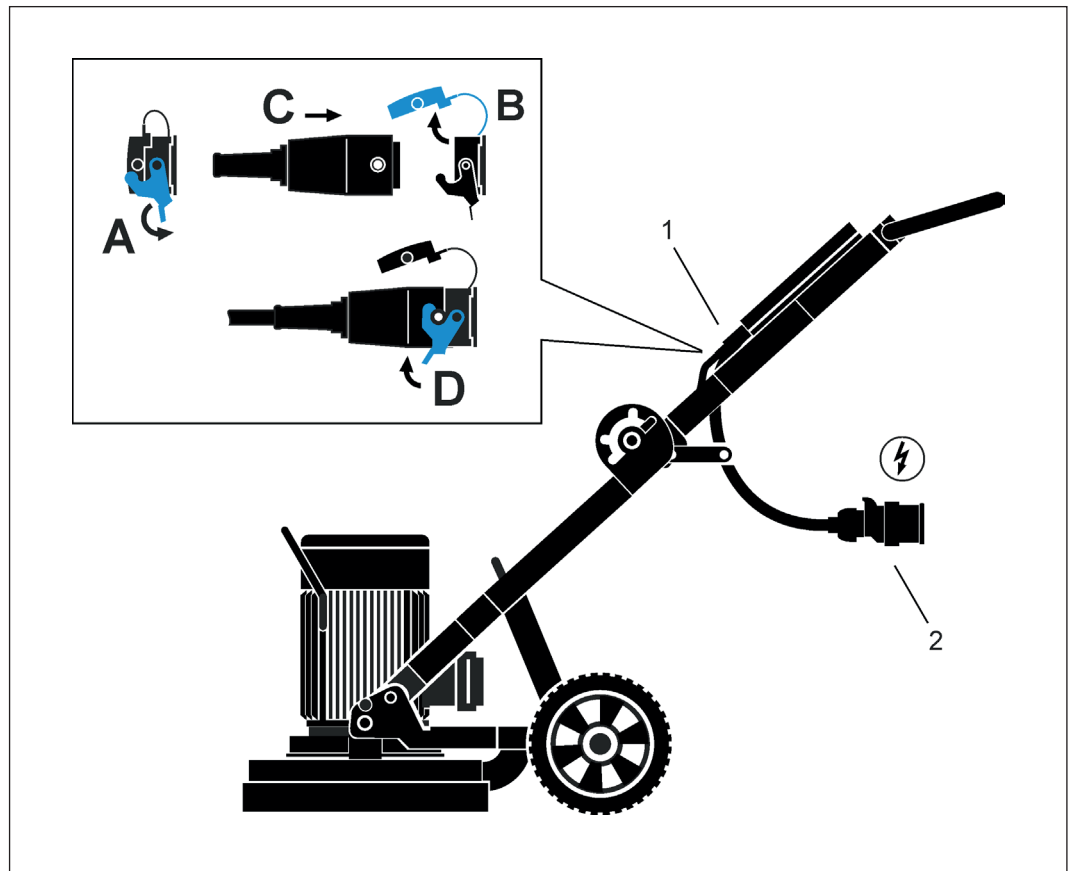


Pozycje pracy

- A Pozycja do pracy
- B Pozycja do transportu
- C Pozycja do zmiany narzędzia

6.4 Złącza

6.4.1 Zasilanie



Zasilanie

- 1 Połączenie silnika
- 2 Połączenie z siecią



INFORMACJA

- Napięcie w sieci musi być zgodne z specyfikacją na płycie znamionowej.
- Należy chronić kable przed wysokimi temperaturami, olejami oraz ostrymi krawędziami.
- Należy stosować jedynie kable o odpowiednim przeznaczeniu.
- Nie wyjmować wtyczki z gniazdka ciągnąc za kabel.
- W przypadku przerwy w dostawie prądu należy wyłączyć szlifierkę do posadzek i wyjąć wtyczkę z gniazdka.

6.4.2 Przedłużacze



INFORMACJE

- Stosować jedynie przedłużacz przeznaczony do stosowania na zewnątrz atestowany i odpowiednio oznakowany.
- Unikać przedłużaczy z wieloma gniazdkami zasilające kilka urządzeń na raz.

Używać jedynie kable z atestem do zastosowań na zewnątrz oraz mające odpowiedni przekrój.



INFORMACJE

Zalecany minimalny przekrój oraz maksymalne odległości

Przekrój przewodnika w mm ²	1.5	2.5	4.0	6.0
220 V – 240 V	30 m	50 m	80 m	120 m

6.5 Wyciąg

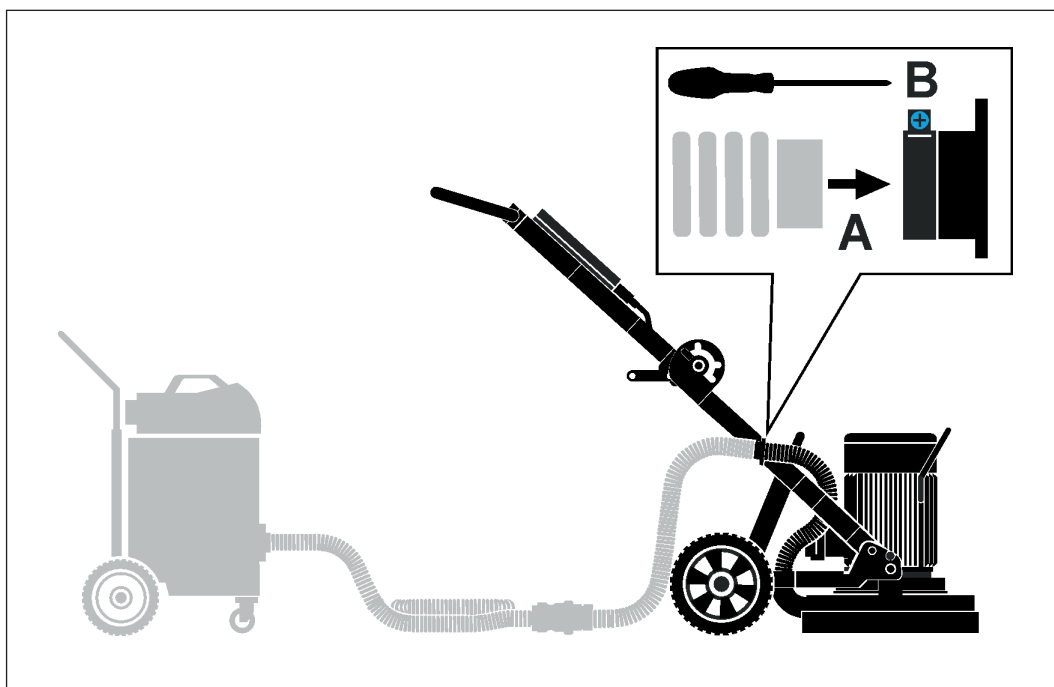
Połączyć odkurzacz z maszyną do szlifowania. Informacje dotyczące złączek znajdują się w dokumentacji różnych modeli odkurzaczy TYROLIT.



NIEBEZPIECZEŃSTWO

Wolne pyły mogą stanowić zagrożenie dla zdrowia.

- ▶ W trakcie pracy należy zawsze stosować odkurzacz.



Wyciąg

6.6 Włączanie/wyłączanie szlifierki do posadzek



INFORMACJE

Rozpoczynając pracę zawsze należy określić miejsce przeznaczone do szlifowania.



INFORMACJE

Informacje dotyczące kierowania maszyną, techniki szlifowania itp. można znaleźć w „Floor grinding safety manual” [Aspekty bezpieczeństwa szlifowania posadzek] TYROLIT.



NIEBEZPIECZEŃSTWO

Nieprzestrzeganie niesie ze sobą groźbę śmierci lub poważnych obrażeń.

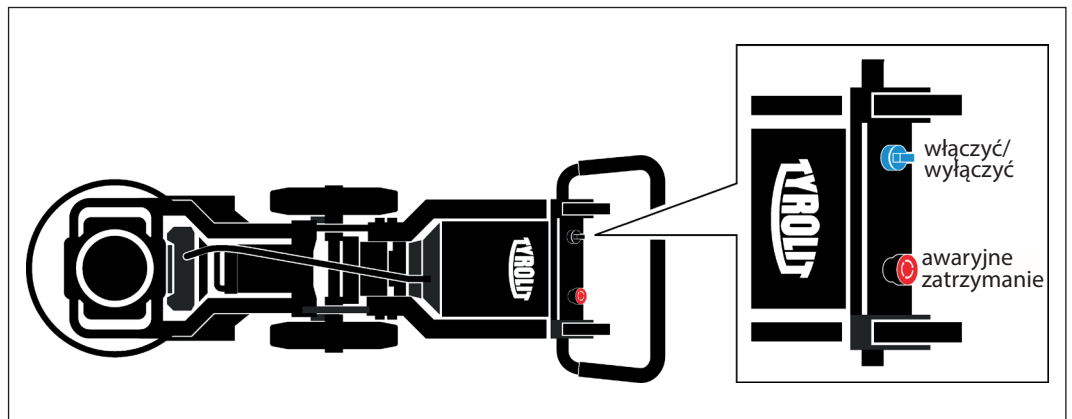
- Nigdy nie należy pracować bez odpowiedniego osobistego wyposażenia ochronnego (PPE).
- Zawsze należy stosować ochraniacze słuchu podczas pracy.
- Przed włączeniem szlifierki do posadzek należy usunąć wszelkie narzędzia do regulacji jak i montażu.
- Dzieci należy trzymać z dala od szlifierki do posadzek jak i miejsca pracy.
- Należy unikać pracy w nienaturalnych pozycjach ciała.
Kąt nachylenia rączki jest regulowany. Używając szlifierkę do posadzek należy maszynę wyregulować manualnie tak by osiągnąć optymalny układ.
- Należy zawsze mieć pewność bezpiecznej postawy oraz równowagi.
- Unikać fizycznego kontaktu z powierzchniami uziemionymi takimi jak rury, grzejniki, piece i lodówki. Istnieje zwiększone ryzyko porażenia elektrycznego jeżeli ciało jest uziemione.

⚠ Miejsce pracy musi być suche.

⚠ Odkurzacz musi być prawidłowo połączony ze szlifierką do posadzek.

⚠ Szlifierka do posadzek i odkurzacz muszą być prawidłowo podłączone do zasilania.

⚠ Awaryjne zatrzymanie (EMERGENCY STOP) musi być wyłączone.



Włączanie/wyłączanie szlifierki do posadzek

- ▶ Uruchamiać szlifierkę do posadzek przy pomocy przełącznika ON/OFF.

6.7 Postępowanie w przypadku awarii

- ▶ Nacisnąć przycisk awaryjnego zatrzymania (EMERGENCY STOP) znajdujący się na jednostce sterującej.

7 Obsługa i konserwacja

7.1 Tabela konserwacji



INFORMACJA

Zawsze należy wyjąć wtyczkę zasilającą przed rozpoczęciem prac konserwacyjnych lub naprawczych.

Tabela konserwacji i serwisowanie							
		Przed każdym użyciem	Po zakończeniu pracy	Co tydzień	Raz do roku	Po wystąpieniu wad	Po uszkodzeniu
Silnik napędowy	▶ Dokręcić śruby	X				X	X
	▶ Sprawdzić czy nie ma uszkodzeń ▶ Sprawdzić stan czystości		X			X	X
Kable, wtyczki i złączki	▶ Sprawdzić czy nie ma uszkodzeń ▶ Sprawdzić stan czystości	X	X			X	X
Stop awaryjny (EMERGENCY STOP)	▶ Sprawdzić funkcję wytrząsku	X	X			X	X
Narzędzie szlifujące	▶ Sprawdzić czy nie ma uszkodzeń ▶ Sprawdzić stan czystości		X			X	X

7.2 Czyszczenie pod wysokim ciśnieniem



OSTRZEŻENIE

Czyszczenie stosując systemy wysokiego ciśnienia może uszkodzić szlifierkę do posadzek. Produkty zawierające rozpuszczalniki mogą uszkodzić szlifierkę do posadzek jak i kable.

7.3 Utylizacja odpadów



Szlifierki do posadzek TYROLIT są wyprodukowane z dużym udziałem materiałów wtórnych. Wymóg skutecznej utylizacji to prawidłowe rozdzielanie materiałów. W wielu państwach TYROLIT już poczynił przygotowania by przyjmować stare urządzenia w celu utylizacji. Należy zwrócić się do Obsługi Klientów lub do doradcy ds. sprzedaży TYROLIT.

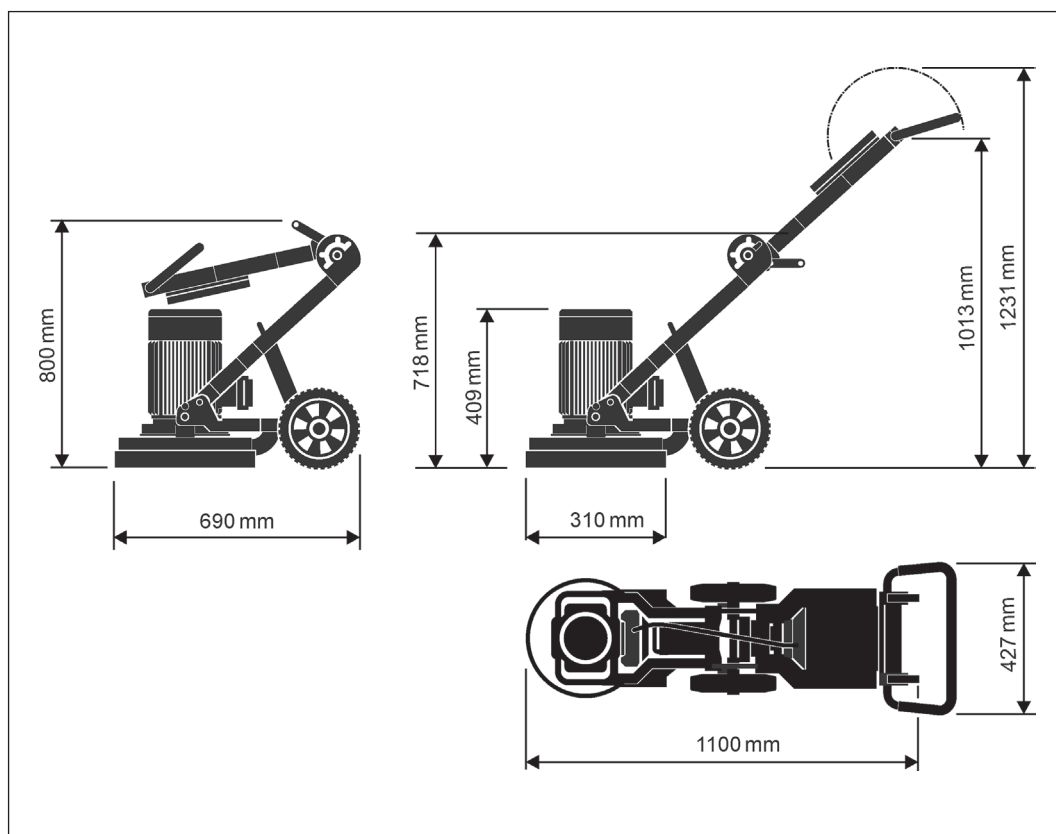
8 Rozwiązywanie problemów

8.1 Tabela problemów

Rozwiązywanie problemów		
Błąd	Prawdopodobna przyczyna	Rozwiązanie
Szlifierka do posadzek nie działa mimo podłączenia do sieci zasilającej	Szlifierka do posadzek jest wyłączona.	▶ Włączyć szlifierkę do posadzek
	Stop awaryjny (EMERGENCY STOP) jest włączony	▶ Wyłączyć stop awaryjny (EMERGENCY STOP)
	Kabel zasilający jest wadliwy	▶ Wymienić kabel zasilający
	Złączka jest wadliwy	▶ Sprawdzić złączkę
	Brak napięcia zasilającego (na budowie)	▶ Sprawdzić zasilanie
	Fazy zasilania są podłączone nieprawidłowo	▶ Sprawdzić zasilanie
Szlifierka do posadzki włącza się a następnie wyłącza	Zbyt wysokie obroty	▶ Obniżyć obroty
	Wadliwy kabel zasilający	▶ Wymienić kabel zasilający
	Bezpiecznik się włączył w systemie zasilającym plac budowy	▶ Sprawdzić bezpiecznik i poprawić sytuację ▶ Wymienić system zasilający jeżeli konieczne
Brak zasilania mimo działania jednostki sterującej	Nieprawidłowe napięcie	▶ Sprawdzić zasilanie.
	Wada głównego silnika	▶ Poinformować Obsługę Klienta TYROLIT
Szlifierka do posadzek wyłącza się gwałtownie	Przebiecie lub obniżone napięcie	▶ Sprawdzić zasilanie.
	Wadliwa złączka	▶ Sprawdzić złączkę ▶ Sprawdzić zasilanie.
Nierówna praca szlifierki do posadzek	Luźny uchwyt do narzędzia	▶ Sprawdzić uchwyt do narzędzia
	Narzędzie jest zużyte	▶ Sprawdzić stan zużycia narzędzia
	Luźne śruby podwozia	▶ Dokręcić śruby
Zużycie narzędzia jest nierówne (różnica większa niż 3 mm)	Uchwyt narzędzia jest luźny lub wadliwy	▶ Przeprowadzić przegląd uchwytu do narzędzia
Szlifierka do posadzek zatrzymuje się – Nadmierne obciążenie	Nadmierny napór szlifowania	▶ Zmniejszyć napór szlifowania ▶ Nawierzchnia podłogi jest zbyt twarda
	Niewłaściwe narzędzie	▶ Sprawdzić narzędzie

9 Dane techniczne

Wymiary



Wymiary

Masa

Szliferki do posadzek	FGE280B
Masa	76 kg
Masa podwozia	33 kg
Masa silnika/głowicy szlifującej	43 kg

Dane maszyny

Szlifierka do posadzek	FGE280B
Moc silnika	2.2 kW
Częstotliwość	50/60 Hz
Napięcie	220 V - 240 V, single-phase
Prąd znamionowy	9.6 A
Obroty tarczy szlifierskiej	1440 rpm (50 Hz)
Szerokość szlifowania	280 mm
Chłodzenie silnika	Powietrze
Tarcza szlifierska	1 tarcza Ø 280, 6 narzędzi
Zastosowanie	Sucze
Odcięcie w przypadku przeciążenia elektronicznego	Nie
Odcięcie w przypadku przeciążenia mechanicznego	Nie
Wyświetlacz zasilania	Nie
Wskaźnik serwisowy	Nie
Stopień ochrony	IP44
Temperatura robocza	-10 to +40°C
Temperatura magazynowania	-20 to +60°C
Przyłącze odkurzacza	50 mm

Emisja hałasu

Dane dotyczące emisji hałasu zgodnie z ISO 3744	
Parametr	Wartość
Poziom mocy akustycznej L_{WA}	90,0 dB (A)*
Niepewność K_{WA}	2,5 dB (A)

Warunki badania

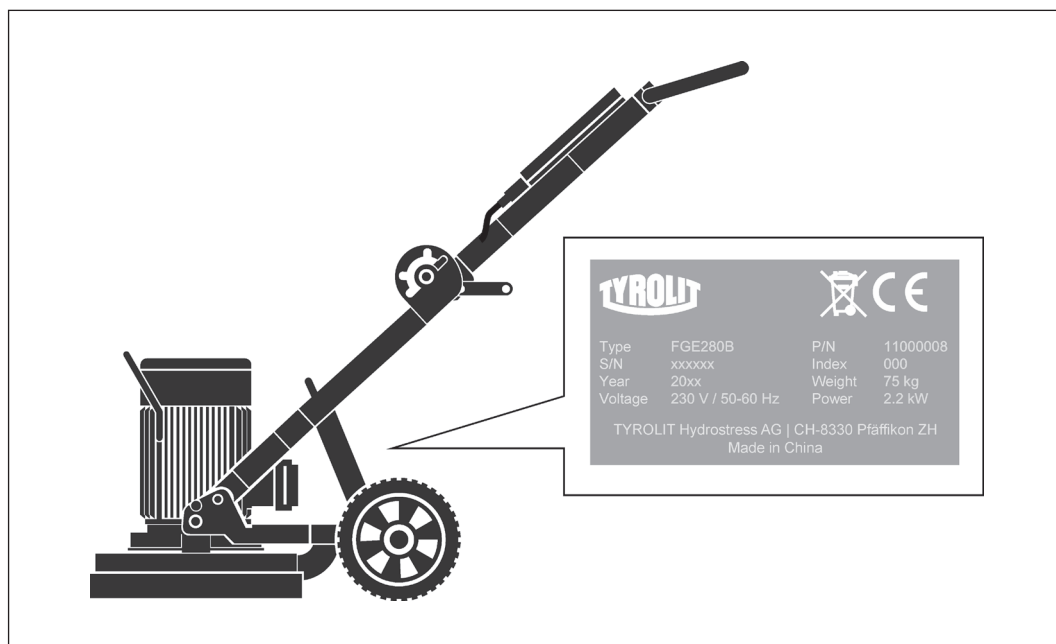
* 6 szczęk szlifierskich do średnio twardego betonu, szlifowanie przy pełnym obciążeniu

Wibracje

Wibracje (EN ISO 5349)		
Parametr	Rączka, lewa	Rączka, prawa
Wibracja całego korpusu a_{hv}	3,5 m/s ²	
Niepewność K	1,5 m/s ²	

9.1 Płytką znamionowa

Oznaczenie typu i numer seryjny znajdują się na tabliczce znamionowej szlifierki do posadzek.



Płytką znamionowa

10 Deklaracja zgodności WE

Opis	Szlifierka do posadzek
Określenie typu	FGE280B

Niniejszym deklarujemy ponosząc wyłączną odpowiedzialność, iż niniejszy produkt jest zgodny z następującymi dyrektywami oraz normami:

Zastosowane dyrektywy

2006/42/WE z dnia 17 maj 2006 r.
2014/30/WE z dnia 25 luty 2014 r.

Zastosowane normy

EN ISO 12100:2010
EN 60304-1:2010
EN IEC 61000-6-2:2019
EN IEC 61000-6-4:2019

Pfäffikon, dn. 10.06.2021



Roland Kägi
Sprawy Operacyjne + Badania i Rozwój



TYROLIT CONSTRUCTION PRODUCTS GMBH
Swarovskistraße 33 | 6130 Schwaz | Austria
Tel +43 5242 606-0 | Fax +43 5242 63398

Adresy naszych jednostek zależnych na całym świecie można znaleźć
na naszej stronie internetowej www.tyrolit.com